

KARTA TECHNICZNA PRODUKTU – M

Sekcja 1. OPIS PRODUKTU

KOTWA SPRĘŻYNOWA TYPU „PARASOLKA” – M

Kotwa sprężynowa M wykonana jest ze stali pokrytej powłoką cynkową chromianową. Stosowana jest jako łącznik do lekkich podwieszeń elementów wykończenia wnętrz w podłogach z pustkami oraz płytach gipsowo-kartonowych. Ramiona zapewniają dużą powierzchnię docisku, co gwarantuje dużą wytrzymałość i wysokie bezpieczeństwo połączenia.

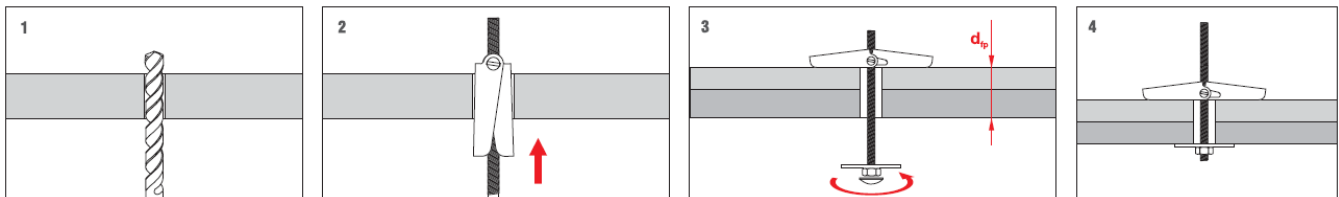


Rodzaje podłoży do których może być instalowany łącznik M:

- cegła ceramiczna i silikatowa drążona
- pustak ceramiczny
- płyta g-k

Sekcja 2. SPOSÓB MONTAŻU

1. Stosowane mogą być wyłącznie oryginalne łączniki dostarczone przez producenta
2. Przed wykonaniem montażu należy rozpoznać podłoże, w którym będzie wykonywany montaż łącznika oraz porównać obciążenia jakie łącznik będzie przynosił z nośnościami
3. Należy dobrać odpowiednią długość łącznika, w zależności od sumy grubości mocowanych elementów
4. Otwory w płytach gipsowo-kartonowych powinny zostać wykonane przy użyciu wiertła do drewna lub metalu, aby nie naruszyć struktury płyty
5. Średnica wierconych otworów powinna być zgodna ze średnicą zastosowanych łączników
6. Łączniki nie mogą być montowane w pozycji skierowanej w dół (np. w podłodze)



Sekcja 3. DANE TECHNICZNE

PARAMETRY WYTRZYMAŁOŚCIOWE	
Kod produktu	Nośność charakt./obl.*
	[kN]
M4 x 50	1,08/0,54
M4 x 75	1,08/0,54
M5 x 75	1,45/0,72
M5 x 90	1,45/0,72

*Nośność łącznika nie uwzględnia nośności podłoża

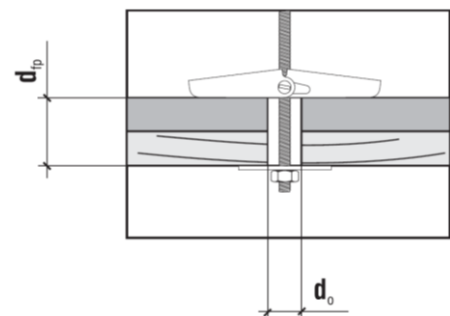
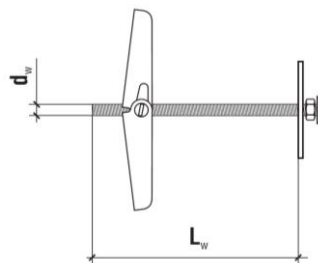


TABELA DOBORU				
Kod produktu	Średnica i długość łącznika	Średnica otworu	Max. łączna grubość podłoża i elementu mocowanego	Ilość w opakowaniu
	d_w x L_w [mm]	d_0 [mm]	d_fp [mm]	[szt.]
M-04050	M4 x 50	14	20	50
M-04075	M4 x 75	14	42	50
M-05075	M5 x 75	16	42	25
M-05090	M5 x 90	16	57	25

Sekcja 4. UWAGI

1. Wszystkie wcześniejsze wersje niniejszej Karty Technicznej tracą ważność
2. Dane zamieszczone w niniejszej Karcie Technicznej Produktu są zgodne z obecnym stanem wiedzy i zostały podane w dobrej wierze. W przypadku niezastosowania się do zaleceń sposobu stosowania i montażu produktu firma KLIMAS Sp. z o. o. nie ponosi odpowiedzialności za poprawność i jakość wykonanego połączenia