

## Sekcja 1. OPIS PRODUKTU

### KOŁEK UNIWERSALNY Z HAKIEM PROSTYM/PÓŁPEŁNYM/OCZKOWYM – SFXL/SFXC/SFXO



Kołek uniwersalny SFXL/SFXC/SFXO składa się z koszulki wykonanej z poliamidu oraz z wkręta z hakiem prostym/półpełnym/oczkowym pokrytego warstwą ochronną cynku. Przeznaczony jest do montażu lekkich elementów wykończenia wnętrz oraz lekkich elementów instalacyjnych we wszystkich podłożach budowlanych. Koszulka posiada wypusty oraz płetwy stabilizujące, które zabezpieczają przed obrotem koszulki podczas wkręcania oraz zapewniają wstępne zamocowanie w podłożu. Unikalny kształt koszulki pozwala na montaż zarówno w materiałach pełnych (poprzez rozpór koszulki), jak i w materiałach z pustkami (poprzez zamocowanie kształtowe – zawiązanie „supła”).

Rodzaje podłoży do których może być instalowany kołek uniwersalny SFXL/SFXC/SFXO:

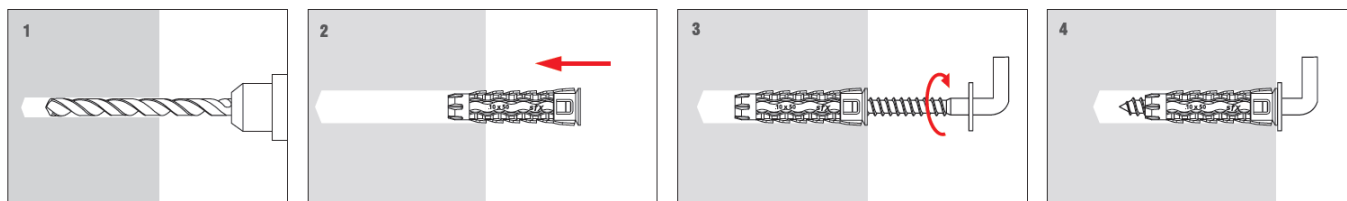
- beton
- cegła ceramiczna i silikatowa pełna
- pustak ceramiczny perforowany
- cegła silikatowa drążona
- beton komórkowy
- płyta włóknisto-cementowa, płyta g-k

Kołki uniwersalne posiadają Krajową Ocenę Techniczną:  
 ITB-KOT-2021/1847 wydanie 1



## Sekcja 2. SPOSÓB MONTAŻU

1. Stosowane mogą być wyłącznie oryginalne łączniki dostarczone przez producenta
2. Przed wykonaniem montażu należy rozpoznać podłoże, w którym będzie wykonywany montaż łącznika oraz porównać obciążenia jakie łącznik będzie przenosił z nośnościami zawartymi w Krajowej Ocenie Technicznej
3. Należy dobrać odpowiednią długość łącznika (wkręt + koszulka), w zależności od grubości mocowanych elementów,
4. Nadzorowany jest sposób wiercenia (otwory w podłożu murowym z elementów perforowanych lub z betonu komórkowego powinny być wiercone wiertarką obrotową bez udaru)
5. Średnica wierconych otworów powinna być zgodna z średnicą zastosowanych łączników
6. Otwory w podłożach z materiałów pełnych powinny być głębsze o około 10 mm od głębokości zakotwienia łącznika
7. Otwory w materiałach pełnych należy oczyścić ze zwiercin ruchem posuwisto-zwrotnym wiertłem na zmniejszonych obrotach
8. Następnie do otworu wprowadzana jest tworzywowa koszulka, a wkręt jest wkręcany aż do momentu zagłębienia się w koszulce (montaż wstępny)



**KARTA TECHNICZNA PRODUKTU – SFXL/SFXC/SFXO**

**Sekcja 3. DANE TECHNICZNE**

PARAMETRY TECHNICZNE				
Parametr	Jednostka	Wartość		
		SFXL	SFXC	SFXO
Średnica kołka	$d_k$ [mm]	6/8		
Średnica otworu/wiertła	$d_o$ [mm]	6/8		
Efektywna głębokość zakotwienia*	$h_{eff}$ [mm]	30/40		
Głębokość otworu	$h_o$ [mm]	40/50		
Materiał koszulki	[-]	PA - poliamid		
Materiał wkręta	[-]	Stal ocynkowana		
Krajowa Ocena Techniczna	[-]	ITB-KOT-2021/1847 wydanie 1		

\*dla płyt g-k i włóknisto-cementowych,  $h_{eff}$  = grubość płyty

PARAMETRY WYTRZYMAŁOŚCIOWE		
Rodzaj podłoża	Nośność charakterystyczna na wyrywanie z podłoża i ścinanie [kN]	
	6x30	8x40
Beton C20/25 – C50/60	0,2	0,3
Cegła ceramiczna pełna	0,4	0,6
Cegła silikatowa pełna	0,4	0,6
Pustak ceramiczny perforowany	0,4	0,6
Cegła silikatowa drążona	0,4	0,6
Beton komórkowy	0,4	0,6
Płyta g-k 12,5 mm	0,2	0,2
Płyta włóknisto-cem. 12,5 mm	0,2	0,2

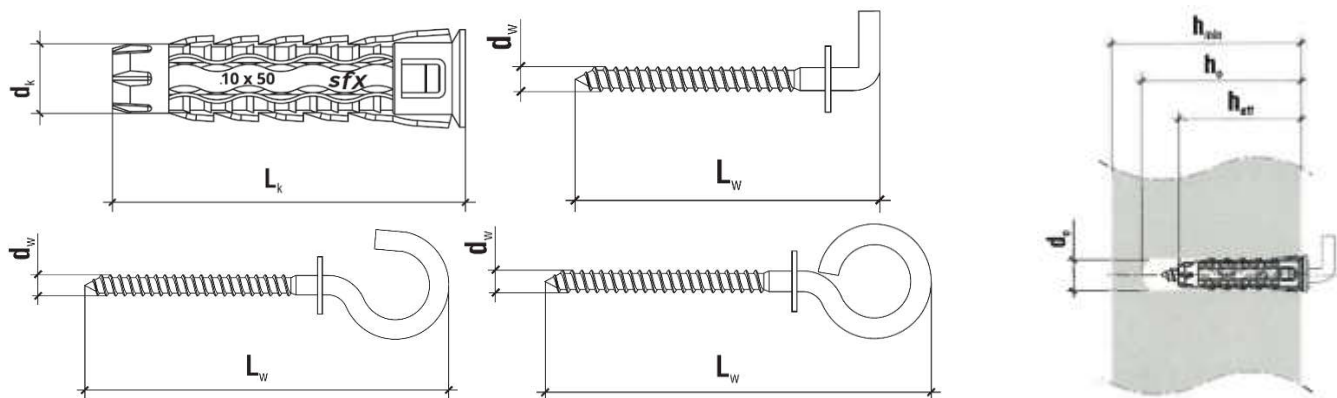


TABELA DOBORU			
Kod produktu	Średnica i długość koszulki	Średnica i długość wkręta	Ilość w opakowaniu [szt.]
	$d_k \times L_k$ [mm]	$d_w \times L_w$ [mm]	
SFXL-06030048	6x30	3,5x48	50
SFXL-08040065	8x40	4,5x65	25
SFXC-06030065	6x30	3,5x65	50
SFXC-08040083	8x40	4,5x83	25
SFXO-06030064	6x30	3,5x64	50
SFXO-08040085	8x40	4,5x85	25

**Sekcja 4. UWAGI**

1. Wszystkie wcześniejsze wersje niniejszej Karty Technicznej tracą ważność
2. Dane zamieszczone w niniejszej Karcie Technicznej Produktu są zgodne z obecnym stanem wiedzy i zostały podane w dobrej wierze. W przypadku niezastosowania się do zaleceń sposobu stosowania i montażu produktu firma KLIMAS Sp. z o. o. nie ponosi odpowiedzialności za poprawność i jakość wykonanego połączenia