

## Sekcja 1. OPIS PRODUKTU

### KOŁEK SZYBKIEGO MONTAŻU – SM/SMN

Kołek szybkiego montażu SM/SMN składa się z koszulki wykonanej z polipropylenu lub poliamidu oraz z wkręta z łbem stożkowym wykonanego ze stali ocynkowanej. Przeznaczony jest do montażu elementów drewnianych i drewnopochodnych. Zwiększona średnica głowy zapewnia lepszy docisk mocowanych elementów, a pogrubienie pod jej nasadą gwarantuje pewny montaż i niweluje uszkodzenie wkręta podczas wbijania.

Rodzaje podłoży do których może być instalowany kołek szybkiego montażu SM/SMN:

- beton zwykły
- cegła ceramiczna pełna
- cegła silikatowa pełna

Kołki szybkiego montażu posiadają Krajową Ocenę Techniczną:  
ITB-KOT-2018/0528 wydanie 1



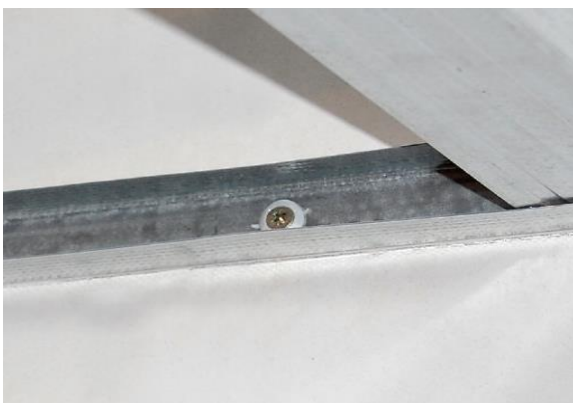
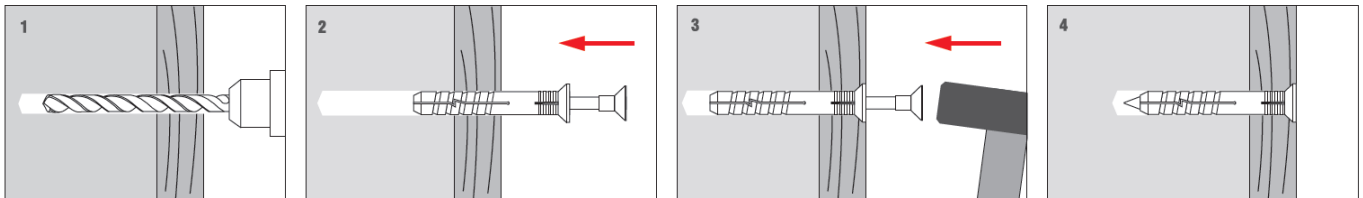
Ocynk biały

100% nylon  
pure material  
\*\*\*



## Sekcja 2. SPOSÓB MONTAŻU

1. Stosowane mogą być wyłącznie oryginalne kołki szybkiego montażu dostarczone przez producenta
2. Przed wykonaniem montażu należy rozpoznać podłoże, w którym będzie wykonywany montaż kołka oraz porównać obciążenia jakie kołek będzie przenosił z nośnościami zawartymi w Karcie Charakterystyki lub w Krajowej Ocenie Technicznej
3. Należy dobrać odpowiednią długość kołka, tak aby strefa rozporowa znajdowała się w materiale konstrukcyjnym ściany (grubość elementu mocowanego odpowiada max. długości użytkowej kołka -  $t_{fix}$ )
4. Należy stosować właściwy sposób wiercenia w zależności od rodzaju podłoża (otwory w podłożu murowym z betonu komórkowego powinny być wiercone wiertarką bez udaru)
5. Średnica wierconych otworów powinna być zgodna ze średnicą zastosowanych kołków
6. Otwory w podłożach z materiałów pełnych powinny być głębsze o min. 10 mm od głębokości zakotwienia kołka
7. Otwory w materiałach pełnych należy oczyścić ze zwiercin ruchem posuwisto-zwrotnym wiertłem na zmniejszonych obrotach
8. Do wywierconego otworu wprowadzany jest kołek, a wkręt jest wbijany aż do momentu jego pełnego zagłębienia się w koszulce



**KARTA TECHNICZNA PRODUKTU – SM/SMN**

**Sekcja 3. DANE TECHNICZNE**

PARAMETRY WYTRZYMAŁOŚCIOWE								
Rodzaj podłoża	Nośność obliczeniowa [kN]							
	SM-5	SMN-5	SM-6	SMN-6	SM-8	SMN-8	SM-10	SMN-10
Beton zwykły <sup>(1)</sup>	0,056	0,11	0,11	0,17	0,11	0,42	0,17	0,5
Cegła ceramiczna pełna <sup>(2)</sup>	0,08	0,3	0,08	0,36	0,08	0,3	0,24	0,8
Cegła silikatowa pełna <sup>(3)</sup>	0,08	0,48	0,08	0,48	0,16	0,6	0,24	0,6

<sup>(1)</sup> klasy C20/25 ÷ C50/60 wg normy PN-EN 206+A1:2016

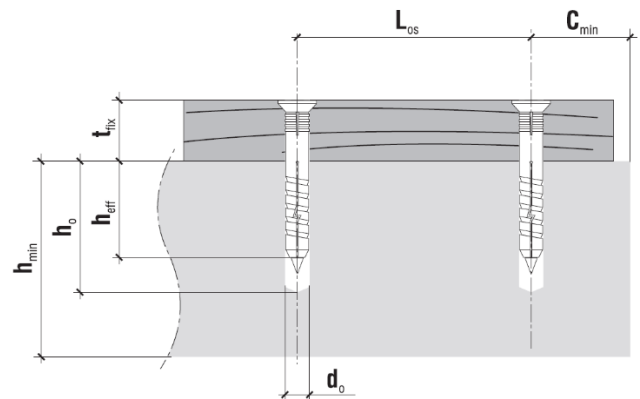
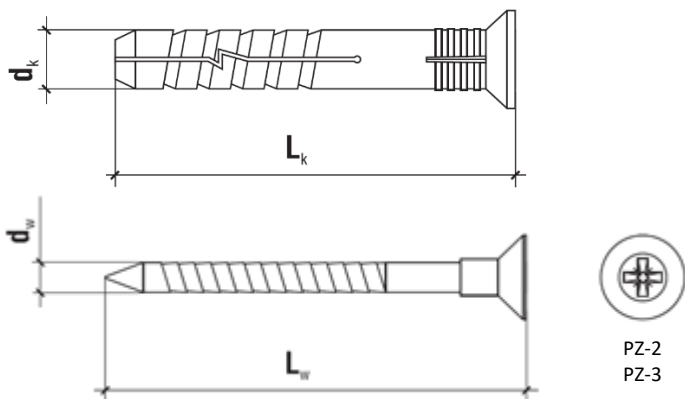
<sup>(2)</sup> klasy 25 wg normy PN-EN 771-1+A1:2015

<sup>(3)</sup> klasy 15 wg normy PN-EN 771-2+A1:2015

PARAMETRY TECHNICZNE			
Parametr	Jednostka	Wartość	
		SM	SMN
Średnica kołka	$d_k$ [mm]	5/6/8/10	
Średnica otworu/wiertła	$d_o$ [mm]	5/6/8/10	
Efektywna głębokość zakotwienia	$h_{eff}$ [mm]	30/30/40/50	
Głębokość otworu	$h_o$ [mm]	40/40/50/60	
Typ gniazda	[-]	PZ-2/PZ-2/PZ-2/PZ-3	
Materiał koszulki	[-]	PP	PA
Materiał wkręta	[-]	Stal ocynkowana	
Krajowa Ocena Techniczna	[-]	ITB-KOT-2018/0528	

PARAMETRY MONTAŻOWE			
Rodzaj kołka	Min. grubość podłoża	Min. odległość od krawędzi	Min. odległość osiowa
	$h_{min}$ [mm]	$c_{min}$ [mm]	$L_{os}$ [mm]
SM/SMN 5	45	60	60/90*
SM/SMN 6	45	60	60/90*
SM/SMN 8	60	80	80/120*
SM/SMN 10	75	100	100/150*

\*dla podłoża betonowego/podłoży pozostałych



## KARTA TECHNICZNA PRODUKTU – SM/SMN

TABELA DOBORU						
Kod produktu		Średnica i długość koszulki	Średnica i długość wkręta	Max. długość użytkowa	Typ gniazda	Ilość w opakowaniu
SM	SMN	d <sub>k</sub> x L <sub>k</sub> [mm]	d <sub>w</sub> x L <sub>w</sub> [mm]	t <sub>fix</sub> [mm]	[-]	[szt.]
SM-05045	SMN-05045	5x45	3,5x50	15	PZ-2	200
SM-06040	SMN-06040	6x40	3,9x45	10	PZ-2	200
SM-06050	SMN-06050	6x50	3,9x55	20	PZ-2	200
SM-06060	SMN-06060	6x60	3,9x65	30	PZ-2	200
SM-06070	SMN-06070	6x70	3,9x75	40	PZ-2	100
SM-06080	SMN-06080	6x80	3,9x85	50	PZ-2	100
SM-08045	SMN-08045	8x45	4,9x50	5	PZ-2	100
SM-08060	SMN-08060	8x60	4,9x65	20	PZ-2	100
SM-08080	SMN-08080	8x80	4,9x85	40	PZ-2	100
SM-08100	SMN-08100	8x100	4,9x105	60	PZ-2	100
SM-08120	SMN-08120	8x120	4,9x125	80	PZ-2	100
SM-08140	SMN-08140	8x140	4,9x145	100	PZ-2	100
SM-08160	SMN-08160	8x160	4,9x165	120	PZ-2	100
SM-10080	SMN-10080	10x80	6,9x90	30	PZ-3	50
SM-10100	SMN-10100	10x100	6,9x110	50	PZ-3	50
SM-10120	SMN-10120	10x120	6,9x130	70	PZ-3	50
SM-10140	SMN-10140	10x140	6,9x150	90	PZ-3	50
SM-10160	SMN-10160	10x160	6,9x170	110	PZ-3	50
SM-10180	SMN-10180	10x180	6,9x190	130	PZ-3	50
SM-10200	SMN-10200	10x200	6,9x210	150	PZ-3	50
SM-10220	SMN-10220	10x220	6,9x230	170	PZ-3	50

### Sekcja 4. UWAGI

1. Wszystkie wcześniejsze wersje niniejszej Karty Technicznej tracą ważność
2. Dane zamieszczone w niniejszej Karcie Technicznej Produktu są zgodne z obecnym stanem wiedzy i zostały podane w dobrej wierze. W przypadku niezastosowania się do zaleceń sposobu stosowania i montażu produktu firma KLIMAS Sp. z o. o. nie ponosi odpowiedzialności za poprawność i jakość wykonanego połączenia