

Sekcja 1. OPIS PRODUKTU

KOŁEK SZYBKIEGO MONTAŻU Z KOŁNIERZEM – SMK/SMNK

Kołek szybkiego montażu SMK/SMNK składa się z koszulki wykonanej z polietylenu lub poliamidu oraz z wkręta z łbem stożkowym wykonanego ze stali ocynkowanej lub w powłocie ceramicznej SQ Ceramic. Przeznaczony jest do montażu elementów stalowych. Zwiększona średnica głowy zapewnia lepszy docisk mocowanych elementów, a pogrubienie pod jej nasadą gwarantuje pewny montaż i niweluje uszkodzenie wkręta podczas wbijania.

Rodzaje podłoży do których może być instalowany łącznik SMK/SMNK:

- Beton zwykły (kategoria użytkowa A)
- Cegła ceramiczna/silikatowa pełna (kategoria użytkowa B)
- Cegła ceramiczna/silikatowa perforowana (kategoria użytkowa C)
- Beton na kruszywie lekkim (kategoria użytkowa D)
- Autoklawizowany beton komórkowy (kategoria użytkowa E)



SMK (PE-HD)

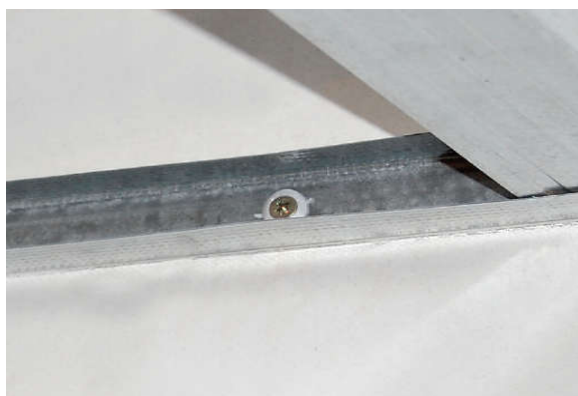
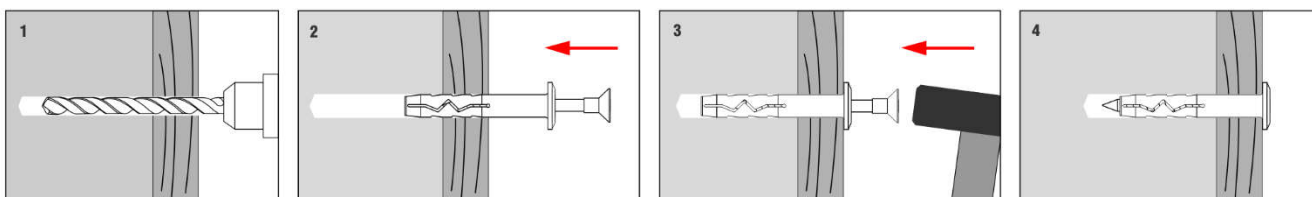
SMNK (PA6)

Kołki szybkiego montażu posiadają Europejską Ocenę Techniczną: ETA-19/0156



Sekcja 2. SPOSÓB MONTAŻU

1. Stosowane mogą być wyłącznie oryginalne łączniki dostarczone przez producenta
2. Przed wykonaniem montażu należy rozpoznać podłoże, w którym będzie wykonywany montaż łącznika oraz porównać obciążenia jakie łącznik będzie przenosił z nośnościami zawartymi w Karcie Charakterystyki lub w Europejskiej Ocenie Technicznej
3. Należy dobrać odpowiednią długość łącznika, tak aby strefa rozporowa znajdowała się w materiale konstrukcyjnym ściany
4. Nadzorowany jest sposób wiercenia (otwory w podłożu murowym perforowanym i z betonu komórkowego powinny być wiercone wiertarką obrotową bez udaru)
5. Średnica wierconych otworów powinna być zgodna ze średnicą zastosowanych łączników
6. Otwory w podłożach z materiałów pełnych powinny być głębsze o około 10 mm od głębokości zakotwienia łącznika
7. Otwory w materiałach pełnych należy oczyścić ze zwiercin ruchem posuwisto-zwrotnym wiertłem na zmniejszonych obrotach
8. Następnie do otworu wprowadzana jest tworzywowa koszulka, a wkręt jest wbijany aż do momentu zagłębienia się w koszulce



KARTA TECHNICZNA PRODUKTU – SMK ϕ 5/SMNK ϕ 5

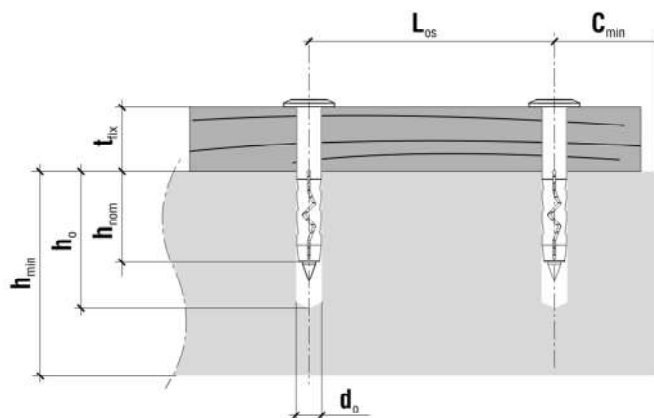
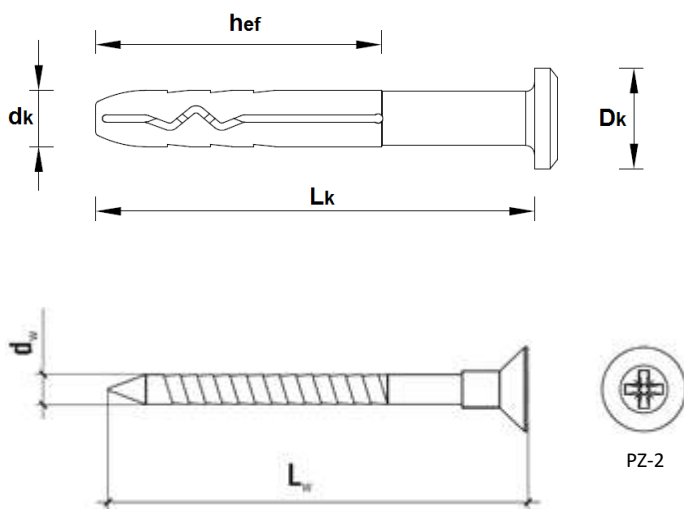
Sekcja 3. DANE TECHNICZNE

NOŚNOŚĆ CHARAKTERYSTYCZNA NA WYRYWANIE [kN] / NOŚNOŚĆ OBLICZENIOWA NA WYRYWANIE [kN]								
Rodzaj podłoża	Beton zwykły C12/15 (kategoria użytkowa A)	Beton zwykły C16/20 ÷ C50/60 (kategoria użytkowa A)	Cegły ceramiczne MZ (kategoria użytkowa B)	Cegły siłkatowe KS (kategoria użytkowa B)	Siłkatowe bloki kanałowe KSL (kategoria użytkowa C)	Elementy z betonu na kruszycie lekkim LAC (kategoria użytkowa D)	Elementy z betonu komórkowego AAC 2 (kategoria użytkowa E)	Elementy z betonu komórkowego AAC 7 (kategoria użytkowa E)
SMKϕ5	0,20/0,10	0,30/0,15	0,30/0,15	0,30/0,15	0,25/0,12	0,10/0,05	-	-
SMNKϕ5	0,30/0,15	0,45/0,22	0,35/0,17	0,34/0,17	0,60/0,30	0,35/0,17	0,10/0,05	0,15/0,07

Čściowy współczynnik bezpieczeństwa do obliczania nośności łącznika $\gamma_M = 2,0$

PARAMETRY TECHNICZNE			
Parametr	Jednostka	Wartość	
		SMK ϕ 5	SMNK ϕ 5
Średnica kołka	d_k [mm]	5	
Średnica otworu/wiertła	d_o [mm]	5	
Efektywna głębokość zakotwienia	h_{eff} [mm]	25	
Głębokość otworu	h_o [mm]	35	
Typ gniazda	[-]	PZ-2	
Materiał koszulki	[-]	PE-HD	PA6
Materiał wkręta	[-]	stal ocynkowana/ stal w powłoce ceramicznej SQ Ceramic	
Europejska Ocena Techniczna	[-]	ETA-19/0156	

PARAMETRY MONTAŻOWE			
Rodzaj kołka	Min. grubość podłoża	Min. odległość od krawędzi	Min. odległość osiowa
	h_{min} [mm]	C_{min} [mm]	L_{os} [mm]
SMK/SMNK ϕ 5	100	100	100



KARTA TECHNICZNA PRODUKTU – SMK ϕ 5/SMNK ϕ 5

Kod produktu <i>stal ocynkowana</i>		Koszulka				Wkręt			t_{fix}
		h_{ef} (ABCDE)	L_k	d_k	D_k	L_w	d_w	D_s	-
		[mm]	[mm]	[mm]	[mm]	[mm]	[mm]	[mm]	[mm]
SMK-05025	SMNK-05025	25	25	5	11	30	3,5	8	0,5
SMK-05030	SMNK-05030		30			35			5
SMK-05035	SMNK-05035		35			40			10
SMK-05040	SMNK-05040		40			45			15
SMK-05045	SMNK-05045		45			50			20
SMK-05050	SMNK-05050		50			55			25

Kod produktu <i>powłoka ceramiczna SQ Ceramic</i>		Koszulka				Wkręt			t_{fix}
		h_{ef} (ABCDE)	L_k	d_k	D_k	L_w	d_w	D_s	-
		[mm]	[mm]	[mm]	[mm]	[mm]	[mm]	[mm]	[mm]
SMK-05025-D	SMNK-05025-D	25	25	5	11	30	3,5	8	0,5
SMK-05030-D	SMNK-05030-D		30			35			5
SMK-05035-D	SMNK-05035-D		35			40			10
SMK-05040-D	SMNK-05040-D		40			45			15
SMK-05045-D	SMNK-05045-D		45			50			20
SMK-05050-D	SMNK-05050-D		50			55			25

Sekcja 4. UWAGI

1. Wszystkie wcześniejsze wersje niniejszej Karty Technicznej tracą ważność
2. Dane zamieszczone w niniejszej Karcie Technicznej Produktu są zgodne z obecnym stanem wiedzy i zostały podane w dobrej wierze. W przypadku niezastosowania się do zaleceń sposobu stosowania i montażu produktu firma KLIMAS Sp. z o. o. nie ponosi odpowiedzialności za poprawność i jakość wykonanego połączenia