

PO SI TIF

TECHNIKA MOCOWAŃ,
K A T A L O G





♥ 🛠️ 👤 POZYTYWNE PRODUKTY

NOWOŚCI POZYTYWNY WPŁYW



ZAPOBIEGANIE MSD 👤

EASYPUSH PISTOLET DO WYTŁACZANIA, KTÓRY DBA O CIEBIE

Korzystanie z EASYPUSH na placach budowy oznacza poszanowanie swojego ciała.

To zaprojektowane na nowo narzędzie zapobiega bólom stawów i zwiększa siłę wytłaczania 20-krotnie, zmniejszając tym samym wymagany wysiłek przy użytkowaniu.

Więcej informacji na stronie **27**



⚙️ KOMFORT MONTAŻU

E-005 & E-008 MONTAŻ NITÓW I NITONAKRĘTEK NARZĘDZIAMI AKUMULATOROWYMI WRESZCIE DOSTĘPNYMI DLA WSZYSTKICH

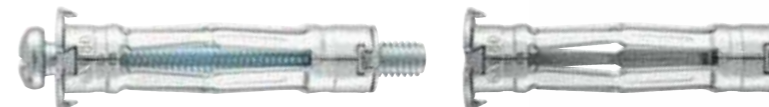


Opierając się na sukcesie jaki odnieśliśmy kiedy stworzyliśmy rozwiązania akumulatorowe do montażu metalu, dzięki ofercie ELEMENT, teraz rozszerzamy swoją ofertę o bezprzewodowe rozwiązania instalacyjne czyli o 2 nowe narzędzia: nitownicę E-005 i narzędzie do zaciskania nitonakrętek E-008. To doskonała alternatywa dla narzędzi ręcznych lub dwuręcznych dźwigniowych, która sprzyja wydajności i wygodzie!

Więcej informacji na stronie **22**
TECHNIKA NITOWANIA, KATALOG

🚩 REWOLUCJA W MONTAŻU

E-007 & E-007-T PIERWSZE NA ŚWIECIE ELEKTRONARZĘDZIA DO MONTAŻU KOTEW DO PŁYT GIPSOWYCH



Dzięki E-007 i E-007-T montaż metalowych kotew do płyt gipsowych z wkrętem lub bez niego (typu Spider lub Spider Plus firmy Scell-it® lub innych marek, takich jak Molly®) odbywa się teraz bez wysiłku, komfortowo, co jest gwarancją jakości!

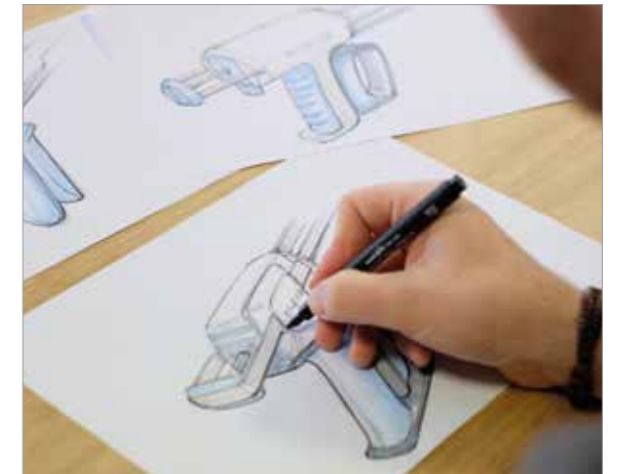
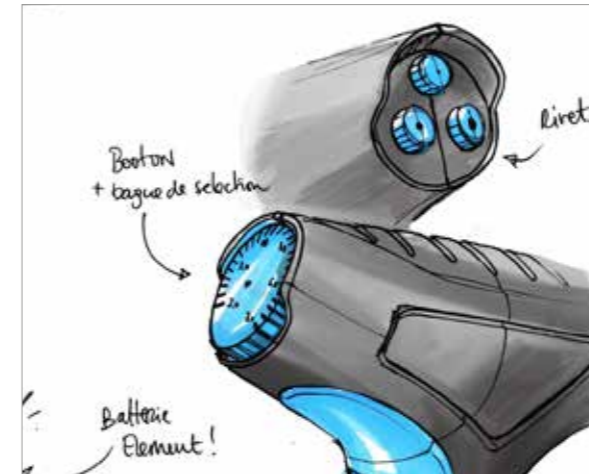


Więcej informacji na stronie **48**

DBAŁOŚĆ O PROFESJONALISTÓW

Proste i ergonomiczne rozwiązania montażowe towarzyszą naszym zamocowaniom, poprawiają codzienne życie profesjonalistów, jest to cel, który prowadzi nas do regularnego opracowywania innowacyjnych narzędzi.

Zaprojektowane we współpracy z francuskimi pracownikami projektowymi oraz we współpracy z klientami i użytkownikami końcowymi, narzędzia Scell-it sprawiają, że profesjonalści są jeszcze bardziej wydajni, zachowują jednocześnie kapitał zdrowotny i zapewniają im komfort, na jaki zasługują!



E-007

NIEZWYKŁY KOMFORT AKUMULATOROWE NARZĘDZIE DO MONTAŻU MOCOWAŃ W PŁYTACH GK

Wśród najnowszych innowacji Scell-it odkryj E-007 - pierwsze na świecie akumulatorowe narzędzie do montażu metalowych kołków rozporowych w płytach gipsowo-kartonowych - niezrównany komfort i wydajność w porównaniu z ręcznymi narzędziami tradycyjnie używanymi do montażu tego typu elementów złącznych.

EASYPUSH

ZAPOBIEGANIE MSD PODCZAS RĘCZNEJ APLIKACJI WYROBÓW O WYSOKIEJ LEPKOŚCI

Ręczny pistolet do wytłaczania EASYPUSH zwiększa siłę użytkownika 20-krotnie dzięki delikatnemu równoległemu ruchowi translacyjnemu: zaprojektowane na nowo narzędzie, które zapobiega bólowi stawów i zmniejsza wymagany wysiłek.

💡 🛠️ ⚙️ POZYTYWNE PROJEKTY

WYJĄTKOWY FRANCUSKI DESIGN



NIEPOWTARZALNE DZIEDZICTWO MARKI

Scell-it utrwała z pokolenie na pokolenie sukces i dziedzictwo francuskiej marki ATLAS® - która stała się ikoną od czasu wynalezienia kołnierza hydraulicznego w 1959 roku, dzięki opracowaniu nowej generacji kołnierzy izofonicznych o opatentowanej konstrukcji: ATLAS® Le Premia

Więcej informacji na stronie **59**





POZYTYWNA PRODUKCJA
**ZRÓWNOWAŻONA
PRODUKCJA**

KONFEKCJONOWANIE ZAANGAŻOWANE LOKALNE

Scell-it działa na rzecz zatrudniania osób niepełnosprawnych i wspiera swój lokalny ekosystem poprzez długofalowe partnerstwa z lokalnymi stowarzyszeniami.

Tak więc, kupując produkt Scell-it, inwestujesz w lokalną i krajową sieć gospodarczą.



PRODUKCJA BLISKO SUROWCÓW

Scell-it inwestuje w Europie w rozwój swoich produktów, a także w narzędzia produkcyjne. Certyfikowane fabryki, zaawansowane technologicznie zautomatyzowane maszyny, wyspecjalizowaną siłę roboczą, elastyczność, rygorystyczne kontrole jakości...

Ta strategia zapewnia doskonałą kontrolę jakości asortymentu narzędzi i elementów złącznych, od najbardziej standardowych do najbardziej innowacyjnych.



Dobrowolne globalne podejście do jakości, poparte certyfikacją ISO 9001 (wersja 2015) od 2016 roku, stawia naszych klientów w sercu naszej organizacji, aby zapewnić im pełną satysfakcję.



POZYTYWNA ORGANIZACJA

EUROPEJSKI ZASIĘG

Dogodne i trwałe lokalizacje pozwalają grupie Scell-it na bycie widoczną w całej Europie. Tak, więc 3 filie w Wielkiej Brytanii, Polsce, Włoszech, 2 biura w Niemczech i Czechach oraz 5 platform logistycznych (w tym 2 we Francji, 1 w Wielkiej Brytanii, 1 w Polsce i 1 we Włoszech) pozwalają Scell-it towarzyszyć Ci w 15 krajach Europy.



POZYTYWNE WSPARCIE

+ BLISKO NA CO DZIEŃ

NA CO DZIEŃ BLISKI KONTAKT Z ZESPOŁAMI SPRZEDAŻY

Zaangażowany zespół przedstawicieli handlowych z przyjemnością przedstawi Państwu swoją wiedzę na temat produktów

Platforma telefoniczna, która jest stworzona do Twoich potrzeb, aby zapewnić Ci spersonalizowaną odpowiedź i rzeczywiste działania.

NASZ DEMONSTRATOR TONI I JEGO CIĘŻARÓWKA

są do Twojej dyspozycji przez cały rok, aby wesprzeć Cię w procedurach na miejscu pracy, szkoleniu zespołów, prezentacji naszych innowacji, animacji Twoich dni technicznych...



POZYTYWNE WSPARCIE

FACHOWE WSPARCIE TECHNICZNE

Nasz dział techniczny jest do Państwa dyspozycji pod adresem e-mail (biuro@scellitpolska.pl), w przypadku wszelkich konkretnych zapytań związanych z użytkowaniem naszych produktów, pomocy i porad technicznych, prób wyrwania kotew mechanicznych lub chemicznych, wytrzymałości uchwytów do rur, montażem blach (nitów, wkrętów samowiercących itp.), zdolności wiercenia pod wkręty samowiercące, porównywania produktów itp.



SZKOLENIE SZYTE NA MIARĘ

Ponieważ rozwój Twojej sprzedaży wymaga również dobrej znajomości naszych produktów, zapewniamy Ci szkolenia „à la carte” na tematy, które razem rozwijamy. Coraz więcej z Państwa, w domu lub w naszej siedzibie, korzysta z naszej wiedzy technicznej.



PYTANIA TECHNICZNE ?

POMYŚL TAKŻE O SCELL-IT.PL



Kompletna biblioteka dokumentów spełniająca potrzeby techniczne klientów (czasopisma techniczne, branżowe, karty techniczne, instrukcje obsługi itp.)



Wszystkie produkty Scell-it i informacje o nich dostępne do podglądu w dowolnym momencie

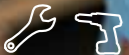



Oprogramowanie do wymiarowania DESIGN FIX, przyjazne dla użytkownika i intuicyjne do wymiarowania elementów złącznych zgodnie z obowiązującymi przepisami



Konfigurator SCCELL-IT PREDICT pomaga w obliczeniu liczby wkładów z żywicą potrzebnych do wykonania Twojej pracy.



  POZYTYWNY SERWIS POSPRZEDAŻOWY

SPRAWNY SERWIS POSPRZEDAŻOWY

DOŚWIADCZENIE NASZEGO SERWISU POSPRZEDAŻOWEGO

W ZAKRESIE UŻYTECZNOŚCI NARZĘDZI MAKSYMALIZUJE ŻYWOTNOŚĆ
NARZĘDZI I UŁATWIA PROCEDURY POSPRZEDAŻOWE, SCELL-IT
BEZPOŚREDNIO ZARZĄDZA OBSŁUGĄ POSPRZEDAŻOWĄ SWOICH
PRODUKTÓW.

W ten sposób masz spersonalizowaną obsługę posprzedażną, dzięki której Twoi profesjonalni klienci mają zawsze dostęp do wydajnej floty narzędzi: wsparcie gwarancyjne lub szybki kosztorys naprawy, zwrot naprawionego narzędzia po akceptacji kosztorysu w najkrótszym możliwym czasie.

Szybkość i rzetelność interwencji gwarantuje szybki zwrot sprzętu w idealnym stanie technicznym.



ZAWODOWCY TEŻ POTRZEBUJĄ PORADY

Aby zapewnić optymalne wykorzystanie sprzętu, przestrzegać zasad bezpieczeństwa i poddawać rutynowej konserwacji narzędzia, nasz demonstrator Toni, ekspert Scell-it od 2007 r., udostępnia swoją wiedzę i know-how w Internecie, abyś mógł dowiedzieć się wszystkiego o narzędziach z serii Scell-it.



ZOBACZ!

MOCOWANIA CHEMICZNE I DOZOWNIKI 14

MOCOWANIA MECHANICZNE 26

ZAMOCOWANIA LEKKIE I SPECJALNE 38

MOCOWANIA SANITARNE 52

MOCOWANIA CHEMICZNE I DOZOWNIKI

MOCOWANIA CHEMICZNE I DOZOWNIKI 14

MOCOWANIA MECHANICZNE 26

ZAMOCOWANIA LEKKIE I SPECJALNE 38

MOCOWANIA SANITARNE 52



SŁOWNICZEK



Styren stosowany do produkcji tworzywa sztucznego jest składnikiem zanieczyszczającym o silnym zapachu. Ten symbol oznacza, że żywica nie zawiera styrenu.



To europejskie oznakowanie ekologiczne potwierdza, że wpływ cyklu życia produktu na środowisko jest monitorowany i kontrolowany.



LEED to program certyfikacji przeznaczony do projektowania i budowy budynków o wysokich parametrach środowiskowych.



Instalacja wewnętrzna

Wszystkie nasze żywice otrzymały ocenę A+ w teście emisji lotnych związków organicznych (VOC). Dzięki temu są bezpieczne do instalacji w pomieszczeniach.

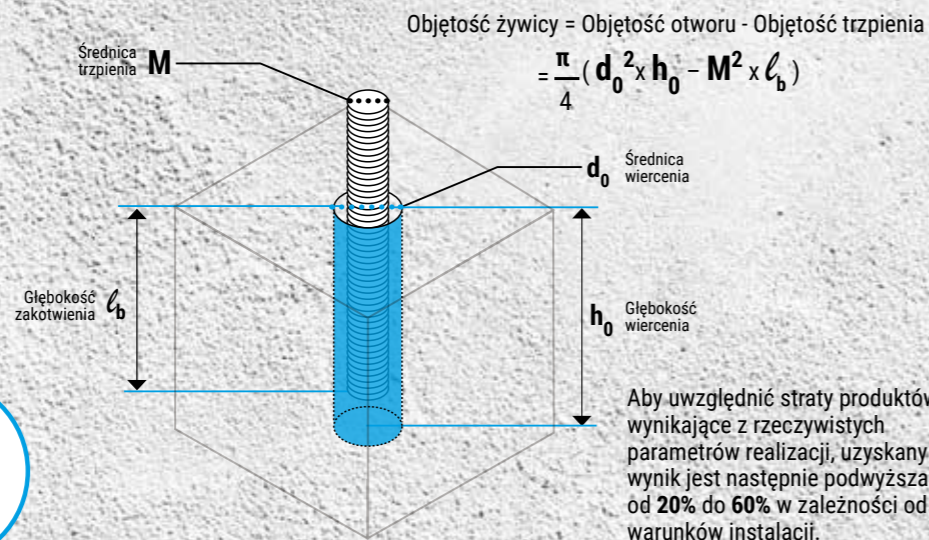


Scell-it® PREDICT

JAK OBLICZYĆ ILOŚĆ PRODUKTU POTRZEBNA

DO WYKONANIA ZAKOTWIĘŃ CHEMICZNYCH?

PRATYCZNE!
Kalkulator online na www.scellit.com, dostępny z komputera lub z smartfona



Aby uwzględnić straty produktów wynikające z rzeczywistych parametrów realizacji, uzyskany wynik jest następnie podwyższany od 20% do 60% w zależności od warunków instalacji.

WYBIERZ ODPOWIEDNIĄ KOTWĘ CHEMICZNA

| | ESSENTIAL | PREMIUM | ORIGINAL | | PREMIUM | |
|--------------------------------|--------------------------------------|--------------------------|-----------------------------------|--|---------------------------------------|--|
| | WSZECHSTRONNA F | WSZECHSTRONNA + FIRST | O WYSOKICH PARAMETRACH XPRO | O WYSOKICH PARAMETRACH ZIMOWA -20 XPROZ | NAJWIĘKSZY ZAKRES TEMPERATUR VPRO7 | O NAJWYŻSZYCH PARAMETRACH XBRID |
| | | | | | | |
| | | 0% STYREN | 0% STYREN | 0% STYREN | 0% STYREN | 0% STYREN |
| TYP ŻYWICY | POLYESTER | POLYESTER | VINYLESTER | VINYLESTER | VINYLESTER | HYBRYDOWA POLIURETAN-METAKRYLAN |
| SYMBOL | F300 F410 | FIRST300 FIRST410 | X-PRO300 X-PRO420 | X-PRO-Z300 X-PRO-Z410 | V-PRO7300 V-PRO7410 | X-BRID420 |
| KARTUSZ | 300 ml 410 ml | 300 ml 410 ml | 300 ml 420 ml | 300 ml 410 ml | 300 ml 410 ml | 420 ml |
| KOLORY | beton | | | | | |
| PODŁOŻA | | | | | | |
| | | | | | | |
| | BETON OPCJA 7 11/0443 | BETON OPCJA 7 11/0444 | CEGLA PEŁNA I OTWOROWA 13/0325 | BETON OPCJA 1 10/0262 | PRETY ZBROJENIOWE 10/0256 | BETON OPCJA 1 10/0262 |
| | | | | BETON OPCJA 1 10/0262 | PRETY ZBROJENIOWE 10/0256 | BETON OPCJA 7 16/0839 |
| | | | | | | CEGLA PEŁNA I OTWOROWA 16/0840 |
| | | | | | | BETON OPCJA 1 17/0855 |
| | | | | | | PRETY ZBROJENIOWE 17/0854 |
| ZAKRES ZASTOSOWANIA | Prety gwintowane | M8 - M24 | M8 - M24 M8 - M16 | M8 - M30 | | M8 - M30 |
| | Prety zbrojeniowe | | | Ø8 - Ø32 | Ø8 - Ø32 | Ø8 - Ø32 |
| | Regeneracja zbrojenia | | | Ø8 - Ø25 | Ø8 - Ø25 | Ø8 - Ø32 |
| STREFA SEJSMICZNA | Prety gwintowane i prety zbrojeniowe | | | C1 | C1 | C1 (M8 - M30 / Ø8 - Ø32) C2 (M12 - M24) |
| | Regeneracja zbrojenia | | | | | C1+C2 (Ø8 - Ø32) |
| ATEST OGNIOWY | | | FB180 | FB120 | | FB120 |
| MOCOWANIE W OTWORZE WIERTNICYM | Suchym | | | | | |
| | Wilgotnym | | | | | |
| | W zanurzeniu | | | | | |
| TEMPERATURA UŻYTKOWANIA | -40°C do +80°C | -40°C do +80°C | -40°C do +80°C | -40°C do +120°C | -40°C do +80°C | -40°C do +160°C |
| ŚRODOWISKO | | | | | | |
| STRONA | 18 | 19 | 20 | 21 | 22 | 23 |

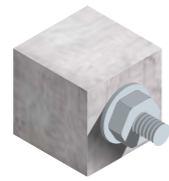


EKSPOZYTOR SAMOOBŚLUGOWY

Cała nasza seria kotew chemicznych jest dostarczana w pudełku zawierającym 12 kartuszy, zapewnia to optymalną prezentację.



ŻYWICA POLIESTROWA WSZECHSTRONNA



BETON



CEGLA PEŁNA



CEGLA OTWOROWA



OBSZARY ZASTOSOWAŃ

- Pręty gwintowane od M8 do M24 w betonie niezarysowanym
- Pręty gwintowane od M8 do M16 w cegle pełnej i otworowej
- Duże obciążenia

ZALETY

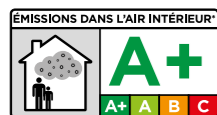
Wydajna i wszechstronna
1 ETA: Certyfikowana do zastosowań w betonie niezarysowanym

PRZYKŁADY ZASTOSOWAŃ

- Zawiasy rolet, żaluzji,
- Bramy, drzwi garażowe,
- Armatura wodno-kanalizacyjna, bojler,
- Anteny...

Warianty

| Warianty | Symbol |
|-----------------------|--------|
| 300 ml / ODCIEŃ BETON | F300 |
| 410 ml / ODCIEŃ BETON | F410 |



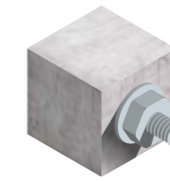
ZAKRES TEMPERATUR

| TEMPERATURA PODŁOŻA | -5°C | 0°C | +5°C | +10°C | +20°C | +30°C | +35°C |
|---------------------|-------|-------|-------|-------|-------|-------|-------|
| CZAS WIĄZANIA | 90min | 45min | 25min | 15min | 6min | 4min | 2min |
| CZAS UTWARDZANIA | 6h | 3h | 2h | 80min | 45min | 25min | 20min |

1 mieszadło dostarczane z każdym kartuszem



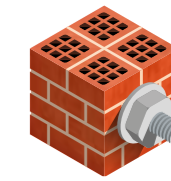
ŻYWICA POLIESTROWA WSZECHSTRONNA +



BETON



CEGLA PEŁNA



CEGLA OTWOROWA



OBSZARY ZASTOSOWAŃ

- Pręty gwintowane od M8 do M24 w betonie niezarysowanym
- Pręty gwintowane od M8 do M16 w cegle pełnej i otworowej
- Duże obciążenia

ZALETY

Wydajna i wszechstronna
2 ETA: Certyfikowana do zastosowań w betonie niezarysowanym i cegle pełnej i otworowej
Bez styrenu, bardziej szanująca użytkownika i jego środowisko

PRZYKŁADY ZASTOSOWAŃ

- Zawiasy rolet, żaluzji,
- Bramy, drzwi garażowe,
- Armatura wodno-kanalizacyjna, bojler,
- Anteny...

0% STYREN

Warianty

| Warianty | Symbol |
|-----------------------|----------|
| 300 ml / ODCIEŃ BETON | FIRST300 |
| 410 ml / ODCIEŃ BETON | FIRST410 |



ZAKRES TEMPERATUR

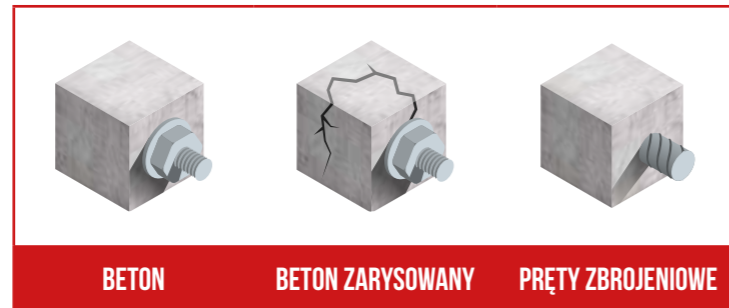
| TEMPERATURA PODŁOŻA | -5°C | 0°C | +5°C | +10°C | +20°C | +30°C | +35°C |
|---------------------|-------|-------|-------|-------|-------|-------|-------|
| CZAS WIĄZANIA | 90min | 45min | 25min | 15min | 6min | 4min | 2min |
| CZAS UTWARDZANIA | 6h | 3h | 2h | 80min | 45min | 25min | 20min |

1 mieszadło dostarczane z każdym kartuszem

ORIGINAL

XPRO

ŻYWICA VINILOESTROWA O WYSOKICH PARAMETRACH



BETON

BETON ZARYSOWANY

PRĘTY ZBROJENIOWE



OBSZARY ZASTOSOWAŃ

- Pręty gwintowane ocynkowane od M8 do M30 w betonie, w betonie zbrojonym i kamieniu naturalnym
- Pręty zbrojeniowe Ø8 do Ø32
- Przedłużanie zbrojenia Ø8 do Ø25
- Do zastosowań sejsmicznych C1
- Odporność ogniowa F180

ZALETY

- 2 ETA : - Pręt gwintowany (M8 do M30) i pręt zbrojeniowy od Ø8 do Ø32 w betonie zarysowanym/niezarysowanym. - Przedłużanie zbrojenia (przedłużanie Ø8 do 25mm)
- Bardzo duża wytrzymałość mechaniczna, nawet w agresywnym środowisku
- Posiada atest ogniowy F180
- Może być stosowana w otworach wypełnionych wodą (od M8 do M16 i od Ø8 do Ø16)
- Bezzapachowa

PRZYKŁADY ZASTOSOWAŃ

- Wzmacnianie prętów zbrojeniowych
- Mocowanie balustrad, rusztowań
- Mocowanie belek metalowych, dźwigów transportowych
- Mocowanie belek, wsporników

0% STYREN

Warianty Symbol

300 ml / ODCIEŃ BETON X-PRO300

420 ml ODCIEŃ BETON X-PRO420



ZAKRES TEMPERATUR

| TEMPERATURA PODŁOŻA | -10°C | -5°C | 0°C | 5°C | 10°C | 20°C | 30°C | 35°C |
|----------------------------------|-------|------|-------|-------|-------|-------|-------|-------|
| CZAS WIĄZANIA | 1h30 | 1h30 | 45min | 25min | 15min | 6min | 4min | 2min |
| CZAS UTWARDZANIA - PODŁOŻE SUCHE | 24h | 14h | 7h | 2h | 1h20 | 45min | 25min | 20min |
| CZAS UTWARDZANIA - W ZANURZENIU | 48h | 28h | 14h | 4h | 2h40 | 1h30 | 50min | 40min |

1 mieszadło dostarczane z każdym kartuszem

KOTWA Z GWINTEM WEWNĘTRZNYM DO ASFALTU STAL OCYNKOWANA

| Rozmiar trzpienia Ø gwintu wewnętrznego | x h1 Ø x dł. wiertła mm | Symbol |
|--|----------------------------|----------------|
| M8 | Ø12 x 110 | XFALT-M08-L100 |
| M10 | Ø14 x 110 | XFALT-M10-L100 |
| M12 | Ø16 x 150 | XFALT-M12-L140 |



ORIGINAL

XPROZ

ŻYWICA VINILOESTROWA O WYSOKICH PARAMETRACH ZIMOWA -20°C



BETON

BETON ZARYSOWANY

PRĘTY ZBROJENIOWE

-20°C
EKSTREMALNIE ZIMNO

0% STYREN

Warianty Symbol

300 ml / ODCIEŃ BETON X-PRO-Z300

410 ml ODCIEŃ BETON X-PRO-Z410



ZAKRES TEMPERATUR

| TEMPERATURA PODŁOŻA | -20°C | -15°C | -10°C | -5°C | 0°C | 5°C | 10°C |
|----------------------------------|-------|-------|-------|-------|-------|------|------|
| CZAS WIĄZANIA | 1h15 | 55min | 35min | 20min | 10min | 6min | 6min |
| CZAS UTWARDZANIA - PODŁOŻE SUCHE | 24h | 16h | 10h | 5h | 2h30 | 1h20 | 1h |
| CZAS UTWARDZANIA - W ZANURZENIU | 48h | 32h | 20h | 10h | 5h | 2h40 | 2h |

1 mieszadło dostarczane z każdym kartuszem

OBSZARY ZASTOSOWAŃ

- Pręty gwintowane ocynkowane od M8 do M30 w betonie, w betonie zbrojonym i kamieniu naturalnym
- Pręty zbrojeniowe Ø8 do Ø32
- Przedłużanie zbrojenia Ø8 do Ø25
- Do zastosowań sejsmicznych C1
- Odporność ogniowa F120

ZALETY

- Możliwość przechowywania i wytłaczania wkładu do -20 °C. Skrócony czas wiązania w ujemnych temperaturach
- 2 ETA : -Pręt gwintowany (M8 do M30) i pręt zbrojeniowy od Ø8 do Ø32 w betonie zarysowanym/niezarysowanym. -Przedłużanie zbrojenia (przedłużanie Ø8 do 25mm)
- Bardzo duża wytrzymałość mechaniczna, nawet w agresywnym środowisku
- Posiada atest ogniowy F120
- Może być stosowana w otworach wypełnionych wodą (od M8 do M16 i od Ø8 do Ø16)
- Bezzapachowa

PRZYKŁADY ZASTOSOWAŃ

- Ekstremalne warunki zimowe
- Wzmacnianie prętów zbrojeniowych
- Mocowanie balustrad, rusztowań
- Mocowanie belek metalowych, dźwigów transportowych
- Mocowanie belek, wsporników

PREMIUM

VPRO7

ŻYWICA VINILOESTROWA NAJWIĘKSZY ZAKRES TEMPERATUR



0% STYREN

| Warianty | Symbol |
|-----------------------|-----------|
| 300 ml / ODCIĘN BETON | V-PRO7300 |
| 410 ml ODCIĘN BETON | V-PRO7410 |

OBSZARY ZASTOSOWAŃ

- Kotwienie w betonie trzpieni gwintowanych od M8 do M24.
- Kotwienie w cegle pełnej i otworowej od M8 do M16.

ZALETY

- Wszechstronność:
- ETA beton (pręt gwintowany od M8 do M16).
- ETA cegła pełna i otworowa (M8 do M16).
- Łatwa w wyciskaniu
- Wersja opakowania 300 ml kompatybilna z tradycyjnym wyciskaczem do silikonu.
- Możliwe zastosowanie wewnątrz pomieszczeń.

PRZYKŁADY ZASTOSOWAŃ

- Rolety, zawiasy okiennic, bramy
- Podgrzewacze wody, klimatyzatory, urządzenia sanitarne
- Anteny
- Wsporniki elewacyjne ...



ZAKRES TEMPERATUR

| TEMPERATURA PODŁOŻA | -5°C | 0°C | +5°C | +10°C | +20°C | +30°C | +35°C |
|---------------------|-------|-------|-------|-------|-------|-------|-------|
| CZAS WIĄZANIA | 90min | 45min | 45min | 15min | 6min | 4min | 2min |
| CZAS UTWARDZANIA | 6h | 3h | 2h | 1h20 | 45min | 25min | 20min |

1 mieszadło dostarczane z każdym kartuszem

PREMIUM

XBRID

ŻYWICA HYBRYDOWA POLIURETAN-METAKRYLAN EKSPERT OD BETONU



0% STYREN

| Warianty | Symbol |
|---------------------|-----------|
| 420 ml ODCIĘN BETON | X-BRID420 |

OBSZARY ZASTOSOWAŃ

- Beton zarysowany i niezarysowany
- Pręty gwintowane M8 do M30
- Pręty zbrojeniowe Ø8 do Ø32
- Do zastosowań sejsmicznych C1 i C2 pręty i pręty zbrojeniowe
- Odporność ogniowa F120

ZALETY

- Do ekstremalnych obciążeń i warunków
- 2 ETA: Certyfikowana do zastosowań w betonie zarysowanym i regeneracji zbrojenia
- Certyfikowana do zastosowań sejsmicznych kategorii C1 i C2, dla prętów i prętów zbrojeniowych w betonie, a także do regeneracji zbrojenia
- Może być aplikowana do + 160°C
- Bez styrenu, bardziej szanująca użytkownika i jego środowisko

PRZYKŁADY ZASTOSOWAŃ

- Ekstremalne aplikacje
- Strefy sejsmiczne
- Regeneracja zbrojenia



ZAKRES TEMPERATUR

| TEMPERATURA PODŁOŻA | -5°C | 0°C | +5°C | +10°C | +15°C | +20°C | +30°C |
|----------------------------------|-------|-------|-------|-------|-------|-------|-------|
| CZAS WIĄZANIA | 50min | 25min | 15min | 10min | 6min | 3min | 2min |
| CZAS UTWARDZANIA - PODŁOŻE SUCHY | 5h | 3,5h | 2h | 1h | 40min | 30min | 30min |
| CZAS UTWARDZANIA - W ZANURZENIU | 10h | 7h | 4h | 2h | 80min | 1h | 1h |

1 mieszadło dostarczane z każdym kartuszem



ŻYWICA W FIOŁCE



BETON



0
ODPADU

POJEDYNCZE
ZAKOTWIENIE

Praktyczna
Bez odpadów; wszystko jest zmiażdżone podczas aplikacji

Ekonomiczna
Pojedyncze zakotwienie

Wydajna
Wytrzymałości zbliżona do żywicy



EUROPEJSKA OCENA TECHNICZNA
OPCJA 7
14/0296

Minimalny czas do obciążenia kotwy

| TEMPERATURA PODŁOŻA | ≥ -5°C | ≥ +5°C | ≥ +20°C | ≥ +30°C |
|---------------------|--------|--------|---------|---------|
| BETON SUCHY | 5h | 1h | 20min | 10min |
| BETON WILGOTNY | 10h | 2h | 40min | 20min |

Dostępne rozmiary

| Dłg. pręta gwintowanego | Średnica fiołki | h ₁ | T _{inst} | Symbol | |
|-------------------------|-----------------|-----------------------|--------------------|--------|-------|
| Ø x Długość | Ø długość | Min. głębokość otworu | Moment dokręcający | Fiołka | |
| M8 | 09 x 80 | 10 | 80 | 10 | CSP08 |
| M10 | 11 x 80 | 12 | 90 | 20 | CSP10 |
| M12 | 13 x 95 | 14 | 110 | 40 | CSP12 |
| M16 | 17 x 95 | 18 | 125 | 80 | CSP16 |
| M20 | 17 x 160 | 22 | 170 | 120 | CSP20 |
| M24 | 22 x 175 | 26 | 210 | 150 | CSP24 |

MS

PRĘT GWINTOWANY

STANDARDOWY



SPECJALNIE DO ŻYVIC W KARTUSZY

Zamontowana podkładka i nakrętka

| Ø | L | STAL OCYNKOWANA 5.8 | | STAL NIERDZEWNA A2 | |
|-----|-----|---------------------|------------|--------------------|--------|
| | | Symbol | Symbol | Symbol | Symbol |
| M6 | 90 | MS06090 | A4-MS06090 | | |
| M8 | 110 | MS08110 | A4-MS08110 | | |
| | 160 | MS08160 | A4-MS08160 | | |
| | 110 | MS10110 | A4-MS10110 | | |
| M10 | 130 | MS10130 | A4-MS10130 | | |
| | 160 | MS10160 | A4-MS10160 | | |
| | 200 | MS10200 | - | | |
| | 130 | MS12130 | A4-MS12130 | | |
| M12 | 160 | MS12160 | A4-MS12160 | | |
| | 220 | MS12220 | A4-MS12220 | | |
| M16 | 150 | MS16150 | - | | |
| | 200 | MS16200 | - | | |
| | 300 | MS16300 | - | | |

NAKRĘTKA KOŁPAKOWA

NAKRĘTKA ZE STALI NIERDZEWNEJ

- Dla optymalnego wykończenia i ochrony antykorozyjnej.
- Do przykręcenia do elementu gwintowanego.
- Stal nierdzewna A2.

| Kompatybilne | Symbol | Kompatybilne | Symbol |
|---------------|--------------------|---------------|--------------------|
| Śruba/trzpień | STAL NIERDZEWNA A2 | Śruba/trzpień | STAL NIERDZEWNA A2 |
| M6 | CEI-M06 | M12 | CEI-M12 |
| M8 | CEI-M08 | M16 | CEI-M16 |
| M10 | CEI-M10 | M20 | CEI-M20 |

POLIETYLENOWA NAKRĘTKA KOŁPAKOWA

- Dla optymalnego wykończenia i ochrony antykorozyjnej.
- Do nałożenia na nakrętkę sześciokątną lub sześciokątny łeb śruby.

| SW | Do nakrętki sześciokątnej | Symbol | | | | |
|----|---------------------------|------------|------------|------------|----------------|----------------|
| | | Biały | Czarny | Szary | Szary antracyt | Zielony mech |
| Ø | | | | | | |
| 10 | M6 | CEP-SW10-B | CEP-SW10-N | CEP-SW10-G | CEP-SW10-R7016 | CEP-SW10-R6005 |
| 13 | M8 | CEP-SW13-B | CEP-SW13-N | CEP-SW13-G | CEP-SW13-R7016 | CEP-SW13-R6005 |
| 16 | | CEP-SW16-B | CEP-SW16-N | CEP-SW16-G | - | - |
| 17 | M10 | CEP-SW17-B | CEP-SW17-N | CEP-SW17-G | CEP-SW17-R7016 | CEP-SW17-R6005 |
| 18 | | CEP-SW18-B | CEP-SW18-N | CEP-SW18-G | - | - |
| 19 | M12 | CEP-SW19-B | CEP-SW19-N | CEP-SW19-G | CEP-SW19-R7016 | CEP-SW19-R6005 |
| 22 | M14 | CEP-SW22-B | CEP-SW22-N | CEP-SW22-G | - | - |
| 24 | M16 | CEP-SW24-B | CEP-SW24-N | CEP-SW24-G | - | - |
| 30 | M20 | CEP-SW30-B | CEP-SW30-N | CEP-SW30-G | - | - |

M

PRĘT GWINTOWANY Z UCHWYTEM SZEŚCIOKĄTNYM



Końcówka mieszająca ścięta

Uchwyt sześciokątny
Zamontowana podkładka i nakrętka



SPECJALNY ŻYWICA W FIOŁCE



KLUCZ SZEŚCIOKĄTNY W KAŻDYM OPAKOWANIU

| Ø | L | H | Symbol | |
|-----|-----|----|---------------------|--------------------|
| | | | STAL OCYNKOWANA 5.8 | STAL NIERDZEWNA A2 |
| M8 | 110 | 5 | M08110 | A4-M08110 |
| | 130 | 7 | M10130 | A4-M10130 |
| | 165 | 7 | M10165 | - |
| M10 | 190 | 7 | M10190 | - |
| | 160 | 8 | M12160 | A4-M12160 |
| | 300 | 8 | M12300 | - |
| M12 | 165 | 12 | M16165 | - |
| | 190 | 12 | M16190 | A4-M16190 |
| | 230 | 12 | M16230 | - |
| M16 | 300 | 12 | M16300 | - |
| | 260 | 12 | M20260 | A4-M20260 |
| | 300 | 12 | M20300 | - |
| M24 | 300 | 13 | M24300 | - |

AKCESORIA

TULEJE PERFOROWANE I GWINTOWANE

TULEJA PERFOROWANA PLASTIKOWA

Do kotwienia chemicznego w materiałach otworowych.



| Ø x L | Ø trzpienia | h | Symbol |
|----------|-------------|----|------------|
| mm | mm | mm | |
| 12 X 50 | M6-M8 | 12 | TAMIS12050 |
| 12 X 80 | M6-M8 | 12 | TAMIS12080 |
| 16 X 85 | M6-M12 | 16 | TAMIS15085 |
| 16 X 130 | M6-M12 | 16 | TAMIS15130 |
| 20 X 85 | M14-M16 | 20 | TAMIS20085 |
| 20 X 130 | M14-M16 | 20 | TAMIS20130 |
| 20 X 200 | M14-M16 | 20 | TAMIS20200 |

SIATKA STALOWA

Długość 1 metr.



| Ø x L | Ø trzpienia | h | Symbol |
|------------|-------------|----|-------------|
| mm | mm | mm | |
| 11 X 1 000 | M6 - M8 | 12 | TAMIS-MET12 |
| 15 X 1 000 | M10 | 16 | TAMIS-MET16 |
| 20 X 1 000 | M12-M16 | 22 | TAMIS-MET20 |

PRZEDŁUŻANA TULEJA PERFOROWANA PLASTIKOWA

Innowacyjna tuleja, może być docinana do żądanej długości.



| Ø x L | Ø trzpienia | h | Symbol |
|----------|-------------|----|-------------|
| mm | mm | mm | |
| 15 X 330 | M6-M12 | 15 | TAMIS15330R |

TULEJA Z GWINTEM WEWNĘTRZNYM STAL

- Gwint wewnętrzny umożliwiający wielokrotny montaż i demontaż pręta gwintowanego.
- Do kotwienia z kotwą chemiczną.



| Symbol | Średnica zewnętrzna tulei | Ø x L | h | Symbol |
|--------|---------------------------|----------|-------------------------|--------|
| DF0650 | Ø x L | Ø x L | Ø x głębokość otworu mm | |
| M6 | 8 x 45 | Ø10 x 50 | | |
| M8 | 12 x 80 | Ø16 x 85 | | |
| M10 | 14 x 80 | Ø18 x 85 | | |
| M12 | 16 x 80 | Ø20 x 85 | | |

MIESZADŁO STATYCZNE

DYSZA MIESZAJĄCA

Standardowe mieszadło statyczne do kartuszy od 300ml do 420ml.

| Przeznaczenie | Symbol |
|---|---------|
| Standardowe mieszadło statyczne do kartuszy | VI-BUSE |

PRZEDŁUŻKA MIESZADŁA STATYCZNEGO

Do otworów o głębokości powyżej 200 mm.

| Przeznaczenie | Symbol |
|--|------------|
| Przedłużka mieszadła statycznego 500 mm | CRM-500MM |
| Przedłużka mieszadła statycznego 1000 mm | CRM-1000MM |

AKCESORIA DO CZYSZCZENIA

POMPKA OCZYSZCZAJĄCA

Do wydmuchiwania pyłu z wywierconego otworu przed aplikacją żywicy.

| Przeznaczenie | Symbol |
|----------------------|--------|
| Pompka oczyszczająca | IPUM-K |



SZCZOTKA DO CZYSZCZENIA OTWORÓW

Umożliwia usunięcie pyłu z głębokich otworów.

| Przeznaczenie | Symbol |
|--------------------------------|---------|
| Szczotka do otworów Ø 8-10 mm | BR08/10 |
| Szczotka do otworów Ø 10-14 mm | BR10/14 |
| Szczotka do otworów Ø 16-18 mm | BR16/28 |



WYBIERZ ODPOWIEDNI DOZOWNIK

DOZOWNIKI RĘCZNE

PREMIUM

Często najprostsze rozwiązanie jest najlepsze.
Seria wytrzymałych i wygodnych dozowników ręcznych.



| | | |
|--------------------|------------|-----------|
| POJEMNOŚĆ KARTUSZA | 280-310 ml | 380-420ml |
| WAGA | 0,75 kg | 1,20 kg |
| SYMBOL | VI-P215 | VI-P380 |

DOZOWNIKI AKUMULATOROWE BEZ WYSIŁKU

PREMIUM



oświetlenie
LED



system
zapobiegający
kapaniu



prędkość wytłaczania
płynna



gwarancja
1 rok



| | | | |
|-----------|---|--|-------------------|
| KARTUSZ | 280-310 ml | 380-420ml | - |
| ZAWARTOŚĆ | 1 Dozownik akumulatorowy VI-P300B-2 2 Baterie 1 Walizka | 1 Dozownik akumulatorowy VI-P420B2 2 Baterie 1 Walizka | Tylko bateria |
| MOC | 450 | 600 | Li-Ion 7.4V/2.0Ah |
| WAGA | 1,32 kg | 1,68 kg | 0,5 kg |
| SYMBOL | VI-P300B-2 | VI-P420B2 | VI-BATT |

Walizka
plastikowa



EASY PUSH

DOZOWNIK, KTÓRY DBA O CIEBIE

ORIGINAL



CHROŃ SWOJE CIAŁO NA CO DZIEŃ

Zapobiega zaburzeniom mięśniowo-szkieletowym i zmęczeniu z powodu wielokrotnego lub intensywnego stosowania.

CARE

ergonomic design

ERGONOMICZNE I INTUICYJNE
Jedną ręką wystarczy, aby płynnie obsługiwać uchwyt lub spust, pozostawiając drugą w pełni dostępną do precyzyjnego prowadzenia wytłaczania.

X-FORCE

effortless setting

ZWIĘKSZONA SIŁA
Znacząco zmniejsza wysiłek potrzebny do wytłaczania.



280ml - 310ml
SYM.: EASYPUSH300-BC
EAN: 3553975778148

EKSPOZYTOR*



*Limitowany, do wyczerpania zapasów

MOCOWANIA MECHANICZNE

MOCOWANIA CHEMICZNE I DOZOWNIKI 14

MOCOWANIA MECHANICZNE 26

ZAMOCOWANIA LEKKIE I SPECJALNE 38

MOCOWANIA SANITARNE 52



WYBIERZ ODPOWIEDNIĄ KOTWĘ MECHANICZNĄ

| | KOTWY TRZPIENIOWE | | | | | |
|------------------------------|--------------------|--------------------|--------------------|--------------------|---|---|
| | STANDARD | WYSOKA WYDAJNOŚĆ | | | KATEGORIA SEJSMICZNA | |
| | | | | | | |
| | BZ | BZPLUS | A4BZ | TB-7 | BZ-S | A4BZ-S |
| PODŁOŻA | | | | | | |
| | | | | | | |
| | OPCJA 7 11/0124 | OPCJA 1 15/0528 | OPCJA 7 21/0960 | OPCJA 1 20/0537 | OPCJA 1 16/0380 | OPCJA 1 16/0278 |
| ŚREDNICE min - max | M6 - M20 | M8 - M16 | M8 - M16 | M6 - M24 | M8 - M16 | M8 - M16 |
| MATERIAŁ | OCYNK GALWANICZNY | OCYNK GALWANICZNY | STAL NIERDZEWNA A4 | OCYNK GALWANICZNY | OCYNK GALWANICZNY | STAL NIERDZEWNA A4 |
| | | | | | C1 (M8-M10-M12-M16) C2 (M10-M12-M16) | C1 (M8-M10-M12-M16) C2 (M10-M12-M16) |
| | | FB120 | FB120 | | FB120 | FB120 |
| STRONA | 32 | 33 | 34 | 35 | 36 | 36 |



Doświadczenie w mocowaniach mechanicznych.

Scell-it oferuje pełne wsparcie techniczne wraz z potrzebną dokumentacją techniczną i specjalnym programem kalkulacyjnym. Ten prosty w użytkowaniu program kalkulacyjny pozwala na odpowiedni dobór mocowania spełniającego wszystkie warunki bezpiecznego użytkowania.

Dostępny do bezpłatnego pobrania na www.scellit.com.

| WKRĘT DO BETONU | KOTWY TULEJOWE | |
|--|---|---|
| | | |
| WKRĘT KOTWIĄCY DO BETONU BETABOLT | KOTWA METALOWA UNIWERSALNA X-MAXBOLT | KOTWA DO DUŻYCH OBCIĄŻEŃ HVE |
| | | |
| | | |
| OPCJA 1 | | OPCJA 1 |
| Ø6 - Ø16 | M6 - M12 | M6 - M16 |
| OCYNK GALWANICZNY / STAL NIERDZEWNA A4 | OCYNK GALWANICZNY | OCYNK GALWANICZNY |
| | | C1/C2 |
| FB120 | | FB120 |
| 37 | 40 | 41 |



WKRĘT DO BETONU, SZYBKI I MOCNY

Wkręt do betonu Bétabolt jest mocowaniem przelotowym, które wkręca się bezpośrednio w beton, bez użycia kołka. Pozwala on na szybki montaż podpór szalunkowych, konstrukcji drewnianych i metalowych, balustrad. Zoptymalizowany gwint pozwala na lepsze odprowadzenie zwiercin i szybkie przykręcanie. Wkręt do betonu Betabolt posiada aprobatę ETA opcja 1 do betonu zarysowanego.



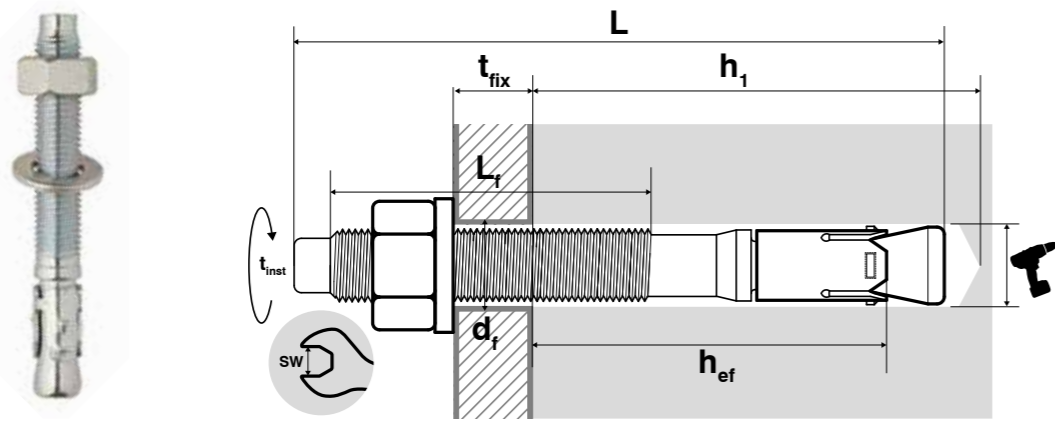
BZ

KOTWA TRZPIENIOWA ETA OPCJA 7 - OCYNK GALWANICZNY

Standard
Szybka instalacja poprzez mocowany materiał.

Praktyczna
Długi zabezpieczony gwint.

Szeroka gama rozmiarów
Dostępne wymiary od Ø6x45 do Ø20x215.



| Ø | L | t _{fix} | Ø | h ₁ | t _{inst} | SW | L _f | Symbol |
|------------|------------|---------------------------|--------------|--------------------------|------------------------|-------------------|-------------------|------------------|
| Średnica | Długość mm | Max. grubość mocowania mm | Ø wiertła mm | Min. głębokość otworu mm | Moment dokręcający N.m | Rozmiar klucza mm | Długość gwintu mm | |
| M6 | 45 | 5 | 6 | 50 | 8 | 10 | 13,5 | BZ-06X45 |
| | 55 | 15 | 6 | 50 | 8 | 10 | 21,5 | BZ-06X55 |
| | 85 | 45 | 6 | 50 | 8 | 10 | 51,5 | BZ-06X85 |
| M8 | 50 | 2 | 8 | 55 | 15 | 13 | 16,5 | BZ-08X50 |
| | 65 | 15 | 8 | 55 | 15 | 13 | 31,5 | BZ-08X65 |
| | 70 | 20 | 8 | 55 | 15 | 13 | 36,5 | BZ-08X70 |
| | 80 | 30 | 8 | 55 | 15 | 13 | 46,5 | BZ-08X80 |
| | 95 | 45 | 8 | 55 | 15 | 13 | 61,5 | BZ-08X95 |
| | 100 | 50 | 8 | 55 | 15 | 13 | 66,5 | BZ-08X100 |
| | 105 | 55 | 8 | 55 | 15 | 13 | 71,5 | BZ-08X105 |
| M10 | 115 | 65 | 8 | 55 | 15 | 13 | 81,5 | BZ-08X115 |
| | 130 | 80 | 8 | 55 | 15 | 13 | 96,5 | BZ-08X130 |
| | 165 | 115 | 8 | 55 | 15 | 13 | 100 | BZ-08X165 |
| | 65 | 5 | 10 | 65 | 25 | 17 | 27 | BZ-10X65 |
| | 80 | 20 | 10 | 65 | 25 | 17 | 42 | BZ-10X80 |
| | 95 | 35 | 10 | 65 | 25 | 17 | 57 | BZ-10X95 |
| M12 | 110 | 50 | 10 | 65 | 25 | 17 | 72 | BZ-10X110 |
| | 120 | 60 | 10 | 65 | 25 | 17 | 82 | BZ-10X120 |
| | 150 | 90 | 10 | 65 | 25 | 17 | 100 | BZ-10X150 |
| | 80 | 2 | 12 | 80 | 40 | 19 | 33 | BZ-12X80 |
| | 100 | 20 | 12 | 80 | 40 | 19 | 51 | BZ-12X100 |
| | 120 | 40 | 12 | 80 | 40 | 19 | 71 | BZ-12X120 |
| M16 | 125 | 45 | 12 | 80 | 40 | 19 | 76 | BZ-12X125 |
| | 135 | 55 | 12 | 80 | 40 | 19 | 86 | BZ-12X135 |
| | 160 | 80 | 12 | 80 | 40 | 19 | 100 | BZ-12X160 |
| | 180 | 100 | 12 | 80 | 40 | 19 | 100 | BZ-12X180 |
| | 220 | 140 | 12 | 80 | 40 | 19 | 100 | BZ-12X220 |
| | 240 | 160 | 12 | 80 | 40 | 19 | 100 | BZ-12X240 |
| M20 | 105 | 5 | 16 | 90 | 80 | 24 | 43 | BZ-16X105 |
| | 115 | 15 | 16 | 90 | 80 | 24 | 53 | BZ-16X115 |
| | 125 | 25 | 16 | 90 | 80 | 24 | 63 | BZ-16X125 |
| | 140 | 40 | 16 | 90 | 80 | 24 | 78 | BZ-16X140 |
| | 180 | 80 | 16 | 90 | 80 | 24 | 100 | BZ-16X180 |
| | 200 | 100 | 16 | 90 | 80 | 24 | 100 | BZ-16X200 |
| M20 | 240 | 140 | 16 | 90 | 80 | 24 | 100 | BZ-16X240 |
| | 130 | 15 | 20 | 125 | 200 | 30 | 65 | BZ-20X130 |
| | 160 | 45 | 20 | 125 | 200 | 30 | 95 | BZ-20X160 |
| | 215 | 100 | 20 | 125 | 200 | 30 | 100 | BZ-20X215 |

EUROPEJSKA OCENA TECHNICZNA
OPCJA 7
11/0124

BETON

Program kalkulacyjny

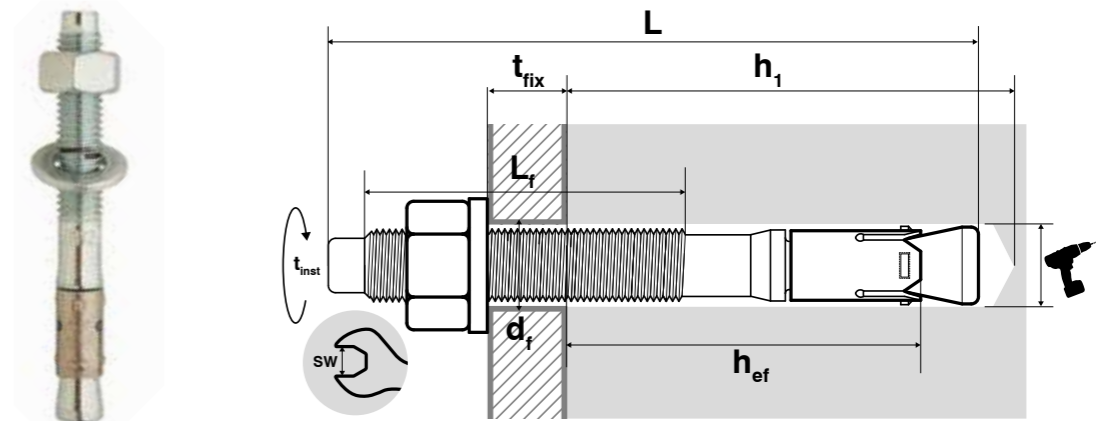
BZPLUS

KOTWA TRZPIENIOWA ETA OPCJA 1 - OCYNK GALWANICZNY

Wydajna
ETA Opcja 1 jest odpowiednia dla najbardziej wymagających instalacji w betonie i betonie zarysowanym.

Standard
Szybka instalacja poprzez mocowany materiał.

Praktyczna
Długi zabezpieczony gwint.



| Ø | L | t _{fix} | Ø | h ₁ | t _{inst} | SW | L _f | Symbol |
|------------|------------|---------------------------|--------------|--------------------------|------------------------|-------------------|-------------------|--------------------|
| Średnica | Długość mm | Max. grubość mocowania mm | Ø wiertła mm | Min. głębokość otworu mm | Moment dokręcający N.m | Rozmiar klucza mm | Długość gwintu mm | |
| M8 | 60 | 5 | 8 | 55 | 30 | 13 | 25 | BZPLUS08060 |
| | 75 | 20 | 8 | 55 | 30 | 13 | 40 | BZPLUS08075 |
| | 85 | 30 | 8 | 55 | 30 | 13 | 50 | BZPLUS08085 |
| | 95 | 40 | 8 | 55 | 30 | 13 | 60 | BZPLUS08095 |
| | 105 | 50 | 8 | 55 | 30 | 13 | 70 | BZPLUS08105 |
| | 130 | 75 | 8 | 55 | 30 | 13 | 95 | BZPLUS08130 |
| M10 | 155 | 100 | 8 | 55 | 30 | 13 | 120 | BZPLUS08155 |
| | 85 | 5 | 10 | 75 | 50 | 17 | 50 | BZPLUS10085 |
| | 90 | 10 | 10 | 75 | 50 | 17 | 55 | BZPLUS10090 |
| | 100 | 20 | 10 | 75 | 50 | 17 | 65 | BZPLUS10100 |
| | 110 | 30 | 10 | 75 | 50 | 17 | 75 | BZPLUS10110 |
| | 120 | 40 | 10 | 75 | 50 | 17 | 85 | BZPLUS10120 |
| M12 | 130 | 50 | 10 | 75 | 50 | 17 | 95 | BZPLUS10130 |
| | 160 | 80 | 10 | 75 | 50 | 17 | 125 | BZPLUS10160 |
| | 180 | 100 | 10 | 75 | 50 | 17 | 145 | BZPLUS10180 |
| | 90 | 5 | 12 | 75 | 70 | 19 | 50 | BZPLUS12090 |
| | 100 | 15 | 12 | 75 | 70 | 19 | 60 | BZPLUS12100 |
| | 115 | 30 | 12 | 75 | 70 | 19 | 75 | BZPLUS12115 |
| M16 | 135 | 50 | 12 | 75 | 70 | 19 | 95 | BZPLUS12135 |
| | 165 | 80 | 12 | 75 | 70 | 19 | 125 | BZPLUS12165 |
| | 175 | 90 | 12 | 75 | 70 | 19 | 135 | BZPLUS12175 |
| | 185 | 100 | 12 | 75 | 70 | 19 | 145 | BZPLUS12185 |
| | 115 | 5 | 16 | 100 | 130 | 24 | 65 | BZPLUS16115 |
| | 125 | 15 | 16 | 100 | 130 | 24 | 75 | BZPLUS16125 |
| | 150 | 40 | 16 | 100 | 130 | 24 | 100 | BZPLUS16150 |

EUROPEJSKA OCENA TECHNICZNA
OPCJA 1
15/0528

BETON
BETON ZARYSOWANY

FB120

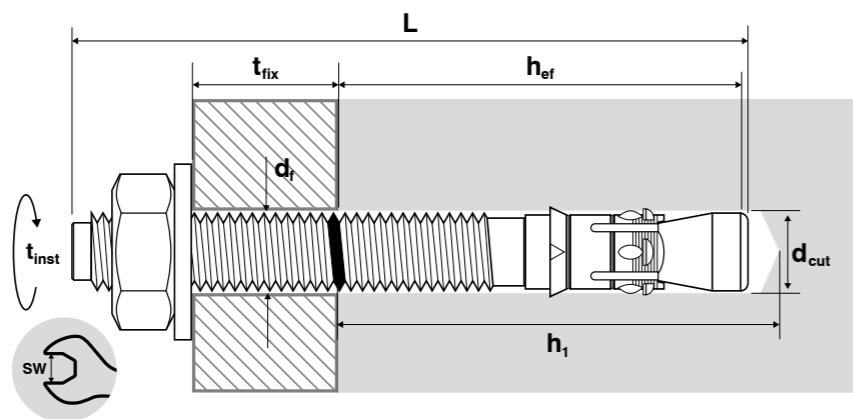
Program kalkulacyjny

A4-BZ

KOTWA TRZPIENIOWA ETA OPCJA 7 - STAL NIERDZEWNA A4

Przeznaczenie
Średnie i ciężkie zamocowania w betonie i betonie zarysowanym.

Zastosowanie
Stal nierdzewna kwasoodporna, możliwość stosowania w warunkach agresywnych.



| Ø | L | t _{fix} | ⊘ | d _r | h _{ef} | h ₁ | t _{inst} | SW | L _f | Symbol |
|------------|------------|---------------------------|--------------|---|---------------------------------|--------------------------|------------------------|-------------------|-------------------|----------------------|
| Srednica | Długość mm | Max. grubość mocowania mm | Ø wiertła mm | Ø maks. wiercenia w części do zamocowania | Efektwna głębokość osadzenia mm | Min. głębokość otworu mm | Moment dokręcający N.m | Rozmiar klucza mm | Długość gwintu mm | |
| M8 | 65 | 2 | 8 | 9 | 45 | 65 | 30 | 13 | 35 | A4-BZ2-08X065 |
| | 75 | 12 | 8 | 9 | 45 | 65 | 30 | 13 | 45 | A4-BZ2-08X075 |
| | 100 | 37 | 8 | 9 | 45 | 65 | 30 | 13 | 65 | A4-BZ2-08X100 |
| | 120 | 57 | 8 | 9 | 45 | 65 | 30 | 13 | 90 | A4-BZ2-08X120 |
| M10 | 90 | 10 | 10 | 12 | 60 | 80 | 45 | 17 | 65 | A4-BZ2-10X090 |
| | 100 | 20 | 10 | 12 | 60 | 80 | 45 | 17 | 65 | A4-BZ2-10X100 |
| | 120 | 40 | 10 | 12 | 60 | 80 | 45 | 17 | 85 | A4-BZ2-10X120 |
| M12 | 140 | 60 | 10 | 12 | 60 | 80 | 45 | 17 | 100 | A4-BZ2-10X140 |
| | 100 | 7 | 12 | 14 | 70 | 95 | 60 | 19 | 56 | A4-BZ2-12X100 |
| | 120 | 27 | 12 | 14 | 70 | 95 | 60 | 19 | 76 | A4-BZ2-12X120 |
| M16 | 140 | 47 | 12 | 14 | 70 | 95 | 60 | 19 | 96 | A4-BZ2-12X140 |
| | 125 | 14 | 16 | 18 | 85 | 115 | 110 | 24 | 68 | A4-BZ2-16X125 |
| M16 | 145 | 34 | 16 | 18 | 85 | 115 | 110 | 24 | 94 | A4-BZ2-16X145 |

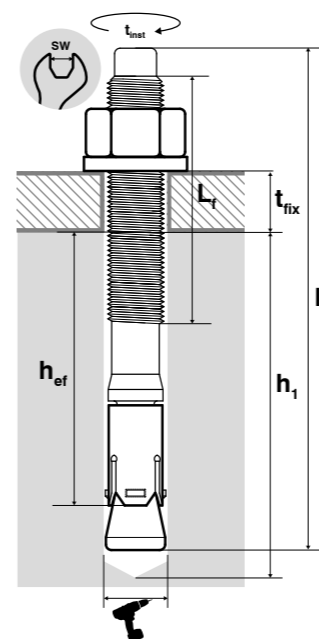
TB-7

KOTWA TRZPIENIOWA ETA OPCJA 7 - OCYNK GALWANICZNY

Standard
Szybka instalacja poprzez mocowany materiał.

Praktyczna
Wszystkie nasze kotwy trzpieniowe są dostarczane ze wstępnie zmontowanymi nakrętkami i podkładkami

Efektywna
Długi zabezpieczony gwint.



| Ø | L | t _{fix} | ⊘ | h _{ef} | h ₁ | t _{inst} | SW | L _f | Symbol |
|------------|------------|---------------------------|--------------|---------------------------------|--------------------------|------------------------|-------------------|-------------------|-------------------|
| Srednica | Długość mm | Max. grubość mocowania mm | Ø wiertła mm | Efektwna głębokość osadzenia mm | Min. głębokość otworu mm | Moment dokręcający N.m | Rozmiar klucza mm | Długość gwintu mm | |
| M6 | 40 | 3 | 6 | 35 | 55 | 8 | 10 | 18 | TB7-06040* |
| | 45 | 5 | 6 | 35 | 55 | 8 | 10 | 18 | TB7-06045* |
| | 55 | 15 | 6 | 35 | 55 | 8 | 10 | 25 | TB7-06055* |
| | 70 | 30 | 6 | 35 | 55 | 8 | 10 | 25 | TB7-06070* |
| | 85 | 45 | 6 | 35 | 55 | 8 | 10 | 25 | TB7-06085* |
| M8 | 95 | 55 | 6 | 35 | 55 | 8 | 10 | 25 | TB7-06095* |
| | 50 | 3 | 8 | 35 | 60 | 15 | 13 | 25 | TB7-08050* |
| | 65 | 5 | 8 | 40 | 60 | 15 | 13 | 25 | TB7-08065 |
| | 80 | 20 | 8 | 40 | 60 | 15 | 13 | 25 | TB7-08080 |
| | 100 | 40 | 8 | 40 | 60 | 15 | 13 | 25 | TB7-08100 |
| M8 | 105 | 45 | 8 | 40 | 60 | 15 | 13 | 25 | TB7-08105 |
| | 120 | 60 | 8 | 40 | 60 | 15 | 13 | 25 | TB7-08120 |
| | 65 | 3 | 10 | 50 | 75 | 30 | 17 | 30 | TB7-10065* |
| | 75 | 5 | 10 | 50 | 75 | 30 | 17 | 30 | TB7-10075 |
| | 90 | 20 | 10 | 50 | 75 | 30 | 17 | 30 | TB7-10090 |
| M10 | 95 | 25 | 10 | 50 | 75 | 30 | 17 | 30 | TB7-10095 |
| | 115 | 45 | 10 | 50 | 75 | 30 | 17 | 30 | TB7-10115 |
| | 120 | 50 | 10 | 50 | 75 | 30 | 17 | 30 | TB7-10120 |
| | 130 | 60 | 10 | 50 | 75 | 30 | 17 | 30 | TB7-10130 |
| | 80 | 5 | 12 | 60 | 85 | 40 | 19 | 40 | TB7-12080* |
| M12 | 100 | 15 | 12 | 60 | 85 | 40 | 19 | 40 | TB7-12100 |
| | 120 | 35 | 12 | 60 | 85 | 40 | 19 | 40 | TB7-12120 |
| | 135 | 50 | 12 | 60 | 85 | 40 | 19 | 40 | TB7-12135 |
| | 140 | 55 | 12 | 60 | 85 | 40 | 19 | 40 | TB7-12140 |
| | 150 | 65 | 12 | 60 | 85 | 40 | 19 | 40 | TB7-12150 |
| M12 | 180 | 95 | 12 | 60 | 85 | 40 | 19 | 40 | TB7-12180 |
| | 90 | 3 | 16 | 70 | 100 | 120 | 24 | 60 | TB7-16090* |
| | 105 | 5 | 16 | 70 | 100 | 120 | 24 | 60 | TB7-16105* |
| | 125 | 15 | 16 | 70 | 100 | 120 | 24 | 60 | TB7-16125 |
| | 140 | 30 | 16 | 70 | 100 | 120 | 24 | 60 | TB7-16140 |
| M16 | 150 | 40 | 16 | 70 | 100 | 120 | 24 | 60 | TB7-16150 |
| | 180 | 70 | 16 | 70 | 100 | 120 | 24 | 60 | TB7-16180 |
| | 220 | 110 | 16 | 70 | 100 | 120 | 24 | 60 | TB7-16220 |
| | 125 | 5 | 20 | 100 | 130 | 160 | 30 | 65 | TB7-20125* |
| | 160 | 40 | 20 | 100 | 130 | 160 | 30 | 65 | TB7-20160* |
| M20 | 200 | 80 | 20 | 100 | 130 | 160 | 30 | 65 | TB7-20200* |
| | 220 | 100 | 20 | 100 | 130 | 160 | 30 | 65 | TB7-20220* |
| | 300 | 180 | 20 | 100 | 130 | 160 | 30 | 65 | TB7-20300* |
| M24 | 180 | 40 | 24 | 120 | 155 | 300 | 60 | 36 | TB7-24180* |
| | 260 | 120 | 24 | 120 | 155 | 300 | 80 | 36 | TB7-24260* |

*Wymiar bez ETA

EUROPEJSKA OCENA TECHNICZNA
OPCJA 7
21/0960

BETON

Antykorozyjne

FB120

Program kalkulacyjny

EUROPEJSKA OCENA TECHNICZNA
OPCJA 1
20/0537

BETON

Program kalkulacyjny



ZNAJDŹ NAKRĘTKI KOLPAKOWE ZE STALI NIERDZEWNEJ I KOLPAKI POLIETYLENOWE ODPOWIEDNIE DO TEGO PRODUKTU STR. 24



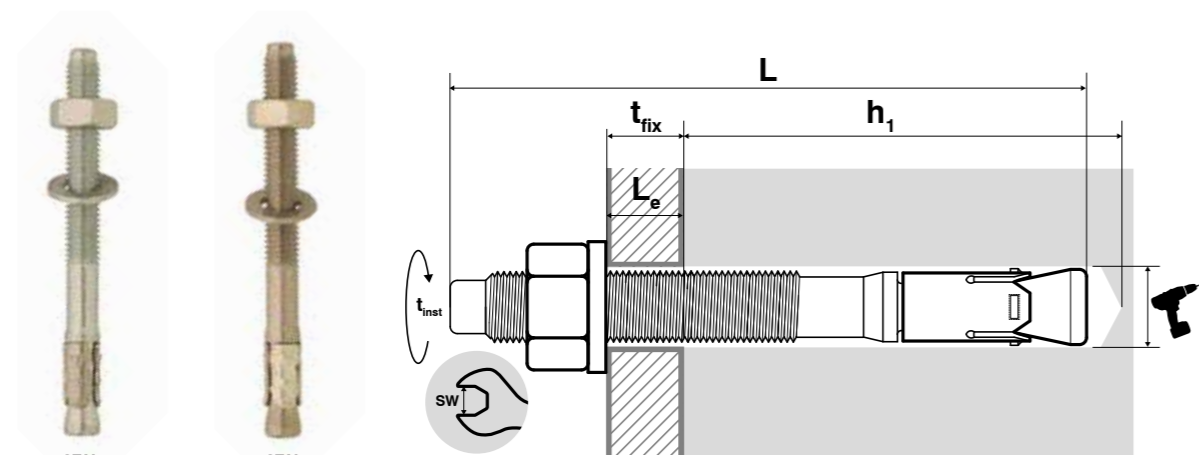
ZNAJDŹ NAKRĘTKI KOLPAKOWE ZE STALI NIERDZEWNEJ I KOLPAKI POLIETYLENOWE ODPOWIEDNIE DO TEGO PRODUKTU STR. 24

BZ-S/A4-BZ-S

KOTWA TRZPIENIOWA ATEST SEJSMICZNY ETA OPCJA 1 OCYNK GALWANICZNY - STAL NIERDZEWNA A4

Przeznaczenie
Średnie i ciężkie zamocowania w strefach sejsmicznych.

Strefy sejsmiczne
Dla kategorii C1 od M8,
Dla kategorii C1 i C2 od M10 do M16.



| Ø | L | t _{fix} | t | h ₁ | t _{inst} | SW | L _r | STREFA SEJSMICZNA | Symbol | Symbol |
|----------|------------|---------------------------|--------------|--------------------------|------------------------|-------------------|-------------------|-------------------|-------------|--------------------|
| Średnica | Długość mm | Max. grubość mocowania mm | Ø wiertła mm | Min. głębokość otworu mm | Moment dokręcający N.m | Rozmiar klucza mm | Długość gwintu mm | | STAL | STAL NIERDZEWNA A4 |
| M8 | 68 | 4 | 8 | 70 | 20 | 13 | 30 | C1 | BZ-S-08X068 | A4-BZ-S-08X068 |
| | 75 | 10 | 8 | 70 | 20 | 13 | 30 | C1 | BZ-S-08X075 | A4-BZ-S-08X075 |
| | 90 | 25 | 8 | 70 | 20 | 13 | 40 | C1 | BZ-S-08X090 | A4-BZ-S-08X090 |
| | 115 | 50 | 8 | 70 | 20 | 13 | 60 | C1 | BZ-S-08X115 | A4-BZ-S-08X115 |
| | 135 | 70 | 8 | 70 | 20 | 13 | 80 | C1 | - | A4-BZ-S-08X135 |
| M10 | 165 | 100 | 8 | 70 | 20 | 13 | 80 | C1 | - | A4-BZ-S-08X165 |
| | 90 | 10 | 10 | 80 | 40 | 17 | 40 | C1/C2 | BZ-S-10X090 | A4-BZ-S-10X090 |
| | 105 | 25 | 10 | 80 | 40 | 17 | 55 | C1/C2 | BZ-S-10X105 | A4-BZ-S-10X105 |
| | 115 | 35 | 10 | 80 | 40 | 17 | 55 | C1/C2 | BZ-S-10X115 | A4-BZ-S-10X115 |
| | 135 | 55 | 10 | 80 | 40 | 17 | 85 | C1/C2 | BZ-S-10X135 | A4-BZ-S-10X135 |
| M12 | 155 | 75 | 10 | 80 | 40 | 17 | 85 | C1/C2 | - | A4-BZ-S-10X155 |
| | 185 | 105 | 10 | 80 | 40 | 17 | 85 | C1/C2 | - | A4-BZ-S-10X185 |
| | 110 | 10 | 12 | 100 | 60 | 19 | 65 | C1/C2 | BZ-S-12X110 | A4-BZ-S-12X110 |
| | 120 | 20 | 12 | 100 | 60 | 19 | 65 | C1/C2 | BZ-S-12X120 | A4-BZ-S-12X120 |
| | 145 | 45 | 12 | 100 | 60 | 19 | 85 | C1/C2 | BZ-S-12X145 | A4-BZ-S-12X145 |
| M16 | 170 | 70 | 12 | 100 | 60 | 19 | 85 | C1/C2 | - | A4-BZ-S-12X170 |
| | 200 | 100 | 12 | 100 | 60 | 19 | 85 | C1/C2 | - | A4-BZ-S-12X200 |
| | 130 | 10 | 16 | 115 | 120 | 24 | 65 | C1/C2 | BZ-S-16X130 | A4-BZ-S-16X130 |
| | 150 | 30 | 16 | 115 | 120 | 24 | 85 | C1/C2 | BZ-S-16X150 | A4-BZ-S-16X150 |
| | 185 | 60 | 16 | 115 | 120 | 24 | 85 | C1/C2 | BZ-S-16X185 | A4-BZ-S-16X185 |
| | 220 | 100 | 16 | 115 | 120 | 24 | 85 | C1/C2 | - | A4-BZ-S-16X220 |



BZ-S

EUROPEJSKA OCENA TECHNICZNA
OPCJA 1
16/0380

A4-BZ-S

EUROPEJSKA OCENA TECHNICZNA
OPCJA 1
16/0278

BETON
BETON ZARYSOWANY

Antykorozyjne

STREFA SEJSMICZNA
C1/C2

FB120

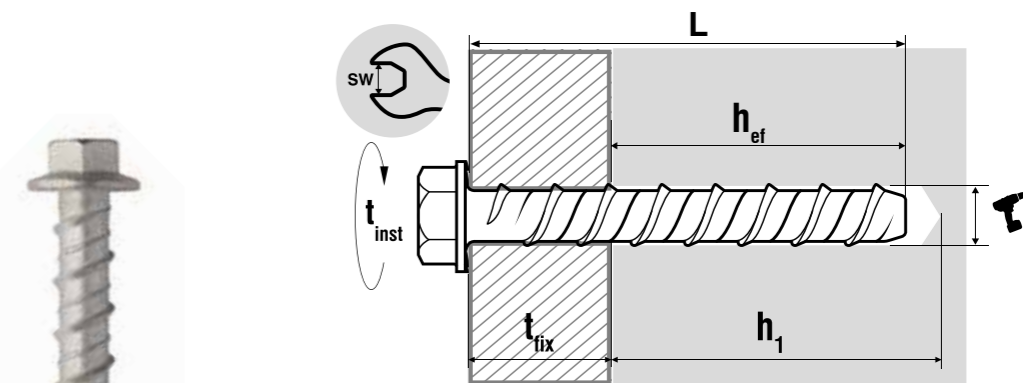
BETABOLT

WKRĘT KOTWIĄCY ETA OPCJA 1 - OCYNK GALWANICZNY

Efektywny
Podwójny gwint umożliwiający szybszą instalację dzięki ułatwionemu odprowadzeniu zwiercin.

Praktyczny
Możliwość demontażu i ponownego użycia

Ergonomiczny
Mocowanie pozbawione sił rozprężających.



| Ø | L | t _{fix} | t | h ₁ | hef | t _{inst} | SW | Symbol |
|----------|------------|---------------------------|--------------|--------------------------|----------------------------------|------------------------|-------------------|-----------|
| Średnica | Długość mm | Max. grubość mocowania mm | Ø wiertła mm | Min. głębokość otworu mm | Efektywna głębokość osadzenia mm | Moment dokręcający N.m | Rozmiar klucza mm | |
| 6 | 30 | 5 | 6 | 35 | 25 | 10 | 10 | BT060030* |
| | 50 | 10 | 6 | 50 | 40 | 10 | 10 | BT060050* |
| | 75 | 20 | 6 | 65 | 55 | 10 | 10 | BT060075* |
| | 100 | 45 | 6 | 65 | 55 | 10 | 10 | BT060100* |
| 8 | 60 | 10 | 8 | 60 | 50 | 30 | 13 | BT080060 |
| | 75 | 10 | 8 | 75 | 65 | 30 | 13 | BT080075 |
| | 100 | 35 | 8 | 75 | 65 | 30 | 13 | BT080100 |
| 10 | 60 | 10 | 10 | 60 | 50 | 40 | 15 | BT100060 |
| | 75 | 15 | 10 | 70 | 60 | 40 | 15 | BT100075 |
| | 100 | 25 | 10 | 85 | 75 | 40 | 15 | BT100100 |
| | 130 | 55 | 10 | 85 | 75 | 40 | 15 | BT100130 |
| | 150 | 75 | 10 | 85 | 75 | 40 | 15 | BT100150 |
| | 200 | 125 | 10 | 85 | 75 | 40 | 15 | BT100200 |
| 12 | 240 | 165 | 10 | 85 | 75 | 40 | 15 | BT100240 |
| | 75 | 15 | 12 | 70 | 60 | 50 | 16 | BT120075 |
| | 100 | 5 | 12 | 105 | 95 | 50 | 16 | BT120100 |
| | 150 | 55 | 12 | 105 | 95 | 50 | 16 | BT120150 |
| 14 | 80 | 20 | 14 | 70 | 60 | 60 | 18 | BT140080 |
| | 100 | 30 | 14 | 80 | 70 | 60 | 18 | BT140100 |
| | 130 | 15 | 14 | 125 | 115 | 60 | 18 | BT140130 |
| | 150 | 35 | 14 | 125 | 115 | 60 | 18 | BT140150 |
| 16 | 100 | 30 | 16 | 80 | 70 | 80 | 21 | BT160100* |
| | 150 | 80 | 16 | 80 | 70 | 80 | 21 | BT160150* |

*Wymiar bez ETA

BETABOLT

EUROPEJSKA OCENA TECHNICZNA
OPCJA 1
ETA 13/0934

BETON
BETON ZARYSOWANY

FB120

Program kalkulatoryjny

A4-BT-H

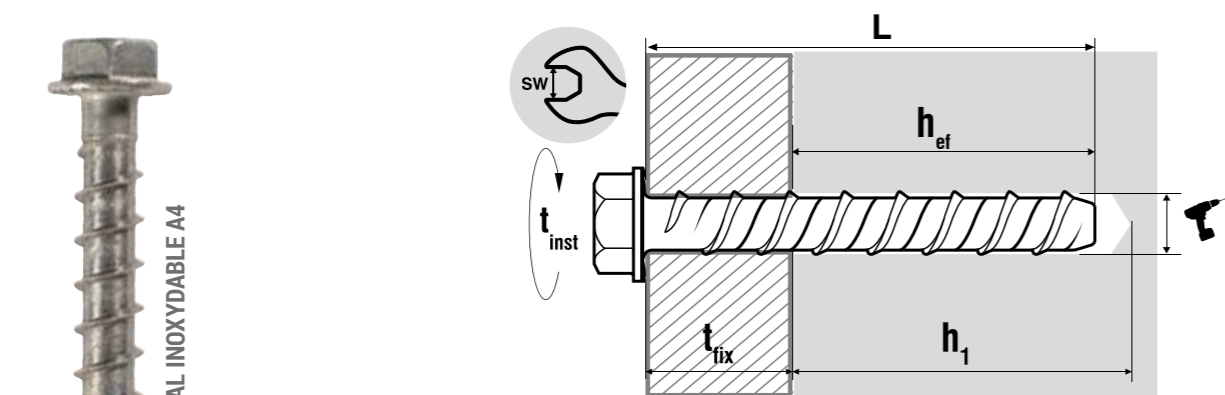
WKRĘT DO BETONU Z ŁBEM SZEŚCIOKĄTNYM Z PODKŁADKĄ **ETA OPCJA 1 - STAL NIERDZEWNA A4**

Zalety:

- Wyrób bimetaliczny:
 - wkręt ze stali nierdzewnej A4 gwarantuje doskonałą odporność na korozję
 - stalowa końcówka o wysokiej wytrzymałości zapewniająca łatwą aplikację i skuteczne zakotwienie w betonie
- Prosty i szybki montaż za pomocą klucza
- Demontowany, idealny do tymczasowych zamocowań
- Optymalna wytrzymałość; wysoka wytrzymałość na rozciąganie i ścinanie.

Przykłady zastosowań:

- Balustrady
- Urządzenia przemysłowe
- Drewniane lub metalowe konstrukcje wtórne (belki, okucia, ...)
- Korytka kablowe, taśmy perforowane.



STAL INOXYDABLE A4
KOŃCÓWKA STALOWA WYSOKA ODPORNOŚĆ

| Ø | L | t _{fix} | t | h ₁ | h _{ef} | t _{inst} | SW | Symbol |
|----------|-------------------|---------------------------|--------------|--------------------------|----------------------------------|------------------------|-------------------|---------------|
| Srednica | Długość wkrętu mm | Max. grubość mocowania mm | Ø wiertła mm | Min. głębokość otworu mm | Efektowna głębokość osadzenia mm | Moment dokręcający N.m | Rozmiar klucza mm | |
| 6 | 75 | 5 | 6 | 80 | 70 | 20 | 10 | A4-BT-H-06075 |
| 8 | 90 | 5 | 8 | 95 | 85 | 40 | 13 | A4-BT-H-08090 |
| | 110 | 25 | 8 | 95 | 85 | 40 | 13 | A4-BT-H-08110 |
| 10 | 105 | 5 | 10 | 110 | 100 | 60 | 17 | A4-BT-H-10105 |
| | 120 | 20 | 10 | 110 | 100 | 60 | 17 | A4-BT-H-10120 |
| 12 | 125 | 5 | 12 | 130 | 120 | 80 | 19 | A4-BT-H-12125 |



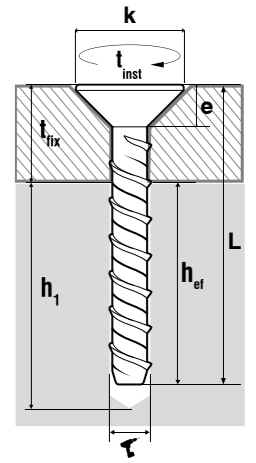
SERIA WKRĘTÓW DO BETONU

WKRĘTY DO BETONU **ETA OPCJA 1- OCYNK GALWANICZNY**

• Z łbem stożkowym BT-F

| TX | Ø | L | t _{fix} | t | h ₁ | h _{ef} | k | e | T _{inst} | TX | Symbol |
|----|----------|-------------------|---------------------------|--------------|--------------------------|----------------------------------|-----------------|----------------|------------------------|-------------------|-------------------------|
| | Srednica | Długość wkrętu mm | Max. grubość mocowania mm | Ø Wiertła mm | Min. głębokość otworu mm | Efektowna głębokość osadzenia mm | Srednica łba mm | Grubość łba mm | Moment dokręcający N.m | Rozmiar klucza mm | |
| 6 | 6 | 70 | 10 | | | | | | | | BTF06070 |
| | | 100 | 40 | 6 | 75 | 60 | 16 | 6 | 20 | TX30 | BTF06100 |
| | | 140 | 80 | | | | | | | | BTF06140 |
| 8 | 8 | 80 | 10 | | | | | | | | BTF08080 ⁽¹⁾ |
| | | 100 | 30 | 8 | 85 | 70 | 20 | 7 | 50 | TX40 | BTF08100 ⁽¹⁾ |
| | | 160 | 90 | | | | | | | | BTF08160 ⁽¹⁾ |
| 10 | 10 | 100 | 20 | | | | | | | | BTF10100 ⁽²⁾ |
| | | 120 | 40 | 10 | 100 | 80 | 24 | 8.5 | 80 | TX50 | BTF10120 ⁽²⁾ |
| | | 180 | 100 | | | | | | | | BTF10180 ⁽²⁾ |

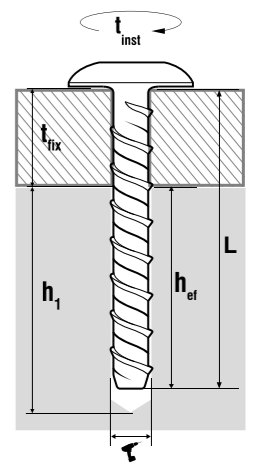
(1) ETA kategoria sejsmiczna C1 (2) ETA kategoria sejsmiczna C1/C2



• Z łbem cylindrycznym BT-P

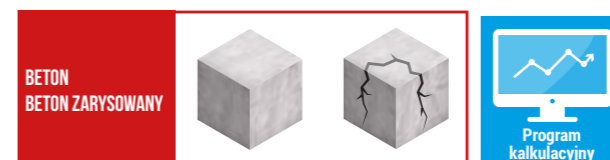
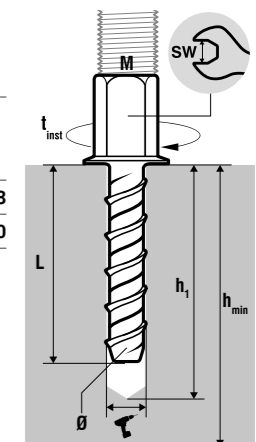
| TX | Ø | L | t _{fix} | t | h ₁ | h _{ef} | k | e | TX | Symbol |
|----|----------|-------------------|---------------------------|--------------|--------------------------|----------------------------------|-----------------|----------------|-------------------|-------------|
| | Srednica | Długość wkrętu mm | Max. grubość mocowania mm | Ø Wiertła mm | Min. głębokość otworu mm | Efektowna głębokość osadzenia mm | Srednica łba mm | Grubość łba mm | Rozmiar klucza mm | |
| 6 | 6 | 40 | 5 | 6 | 45 | 35 | | | TX 30 | BT-P-06040* |
| | | 60 | 5 | 6 | 70 | 55 | 16.4 | 3.6 | TX 40 | BT-P-06060 |
| | | 80 | 25 | 6 | 90 | 55 | 16.4 | 3.6 | TX 40 | BT-P-06080 |

*Wymiar bez ETA



• Z gwintem wewnętrznym BT-I

| M | Ø | L | t | h ₁ | T _{inst} | T _{max} | SW | Symbol |
|-----------------------------|----------------|-------------------|--------------|--------------------------|------------------------|----------------------------|----------------|----------|
| Srednica preta gwintowanego | Długość wkrętu | Długość wkrętu mm | Ø Wiertła mm | Min. głębokość otworu mm | Moment dokręcający N.m | Moment dokręcający (2) N.m | Rozmiar klucza | |
| M8 | 6 | 60 | 6 | 64 | 20 | 80 | 13 | BT-I-M08 |
| M10 | 6 | 60 | 6 | 64 | 20 | 80 | 13 | BT-I-M10 |



XMAXBOLT

KOTWA METALOWA UNIWERSALNA

OCYNK GALWANICZNY - DO DUŻYCH OBCIĄŻEŃ

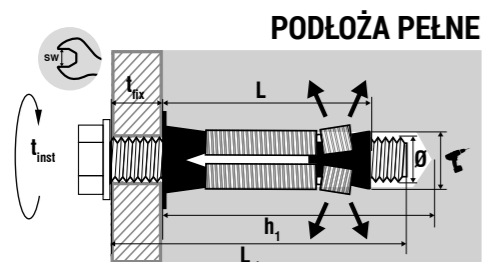


BETON CEGŁA PEŁNA CEGŁA OTWOROWA PUSTAK BETON KOMÓRKOWY

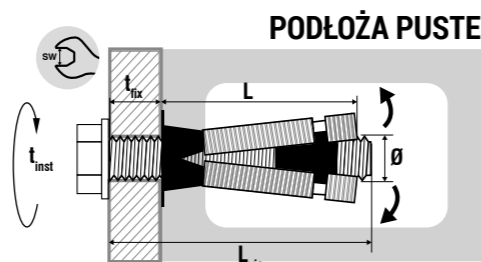
Wszechstronna
Doskonała wytrzymałość w różnego rodzaju podłożach pełnych lub pustych dzięki 2-częściowemu systemowi rozszerzania.

Wydajna
Wytrzymałość na duże obciążenia, nawet w pustym podłożu.

4 WERSJE DLA RÓŻNEGO RODZAJU APLIKACJI



W podłożach pełnych, mocowanie jest zapewnione przez rozłożenie pierwszego segmentu, w głębi, od pierwszych zwojów kotwy.



W podłożach pustych, mocowanie jest zapewnione przez całkowite rozłożenie kotwy, w szczególności na stronie zewnętrznej ścianki podłoża. Kotwa rozkłada się w kształt stożka.

| Ø | L | L _{śrub} | t _{fix} | SW | τ | h ₁ | Symbol | Symbol | Symbol | Symbol |
|----------------|------------------|-------------------|---------------------------|-------------------|--------------|--------------------------|------------------|-----------------|----------------|----------------|
| Średnica kotwy | Długość kotwy mm | Długość wkrętu mm | Max. grubość mocowania mm | Rozmiar klucza mm | Ø wiertła mm | Min. głębokość otworu mm | | | | |
| M6 | 48 | 55 | - | - | 12 | 58 | - | - | XMAXBOLT-M06-O | XMAXBOLT-M06-C |
| | 48 | 60 | 10 | 10 | 12 | 58 | XMAXBOLT-M06X60 | XMAXBOLT-M06-SV | - | - |
| | 48 | 75 | 25 | 10 | 12 | 58 | XMAXBOLT-M06X75 | - | - | - |
| M8 | 56 | 65 | - | - | 14 | 66 | - | - | XMAXBOLT-M08-O | XMAXBOLT-M08-C |
| | 56 | 60 | 10 | 13 | 14 | 66 | XMAXBOLT-M08X60 | XMAXBOLT-M08-SV | - | - |
| | 56 | 75 | 25 | 13 | 14 | 66 | XMAXBOLT-M08X75 | - | - | - |
| M10 | 63 | 75 | 10 | 17 | 16 | 73 | XMAXBOLT-M10X75 | XMAXBOLT-M10-SV | - | - |
| | 63 | 90 | 25 | 17 | 16 | 73 | XMAXBOLT-M10X90 | - | - | - |
| M12 | 77 | 90 | 10 | 19 | 20 | 87 | XMAXBOLT-M12X90 | XMAXBOLT-M12-SV | - | - |
| | 77 | 110 | 25 | 19 | 20 | 87 | XMAXBOLT-M12X110 | - | - | - |

HVE

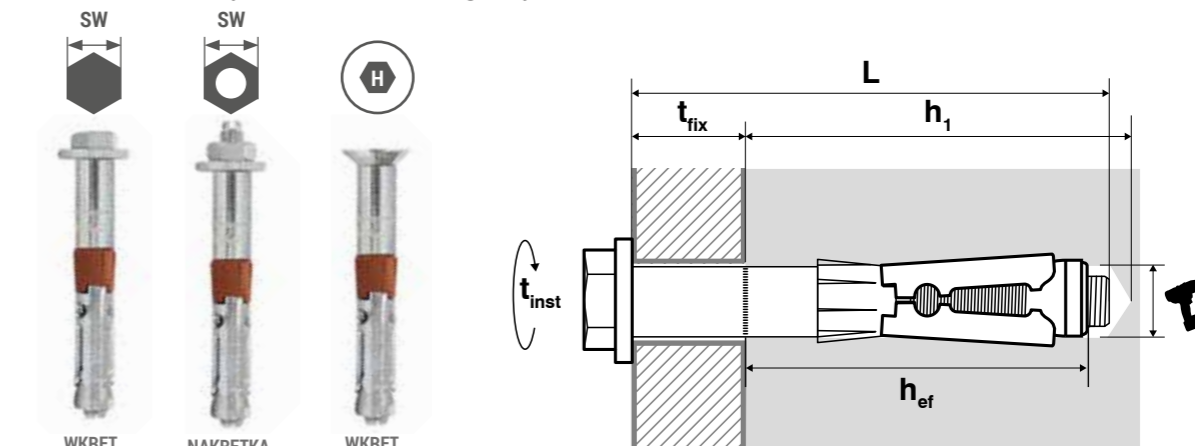
KOTWA DO DUŻYCH OBCIĄŻEŃ O WYSOKIEJ WYDAJNOŚCI

ETA OPCJA 1- OCYNK GALWANICZNY

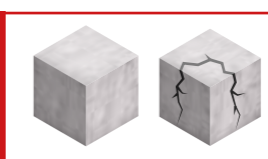
Przeznaczenie
Przeznaczona do średnich i ciężkich zamocowań w betonie i kamieniu naturalnym.

Standard
Posiada aprobatę ETA Opcja 1 oraz atest ogniowy FB120.

Wykonanie
Wykonanie ze stali klasy 8.8.



| Ø | L | t _{fix} | τ | h ₁ | h _{ef} | t _{inst} | SW | H | Symbol | | |
|----------------|------------|---------------------------|--------------|--------------------------|----------------------------------|------------------------|-------------------|------------|--------------------|--------------|----------------|
| | | | | | | | | | OCYNK GALWANICZNY | | |
| Średnica kotwy | Długość mm | Max. grubość mocowania mm | Ø wiertła mm | Min. głębokość otworu mm | Efektywna głębokość osadzenia mm | Moment dokręcający N.m | Rozmiar klucza mm | Rozmiar mm | wkręt sześciokątny | nakrętka | wkręt stożkowy |
| M6 | 70 | 5 | 10 | 80 | 55 | 15 | 10 | - | HVE10/5 | HVE02-10/5 | - |
| | 85 | 20 | 10 | 80 | 55 | 15 | - | 4 | - | - | HVE03-10/20 |
| | 80 | 15 | 10 | 80 | 55 | 15 | 10 | - | HVE10/15 | HVE02-10/15 | - |
| | 100 | 35 | 10 | 80 | 55 | 15 | 10 | - | HVE10/35 | HVE02-10/35 | - |
| | 105 | 40 | 10 | 80 | 55 | 15 | - | 4 | - | - | HVE03-10/40 |
| | 120 | 55 | 10 | 80 | 55 | 15 | 10 | - | - | HVE02-10/55 | - |
| M8 | 125 | 60 | 10 | 80 | 55 | 15 | - | 4 | - | - | HVE03-10/60 |
| | 80 | 10 | 12 | 90 | 60 | 30 | 13 | - | HVE12/10 | HVE02-12/10 | - |
| | 85 | 15 | 12 | 90 | 60 | 30 | - | 5 | - | - | HVE03-12/15 |
| | 100 | 30 | 12 | 90 | 60 | 30 | 13 | - | HVE12/30 | HVE02-12/30 | - |
| | 105 | 35 | 12 | 90 | 60 | 30 | - | 5 | - | - | HVE03-12/35 |
| | 120 | 50 | 12 | 90 | 60 | 30 | 13 | - | HVE12/50 | HVE02-12/50 | - |
| M10 | 125 | 55 | 12 | 90 | 60 | 30 | - | 5 | - | - | HVE03-12/55 |
| | 140 | 70 | 12 | 90 | 60 | 30 | 13 | - | - | HVE02-12/70 | - |
| | 100 | 20 | 16 | 100 | 70 | 50 | 17 | - | HVE16/20 | HVE02-16/20 | - |
| | 110 | 30 | 16 | 100 | 70 | 50 | - | 6 | - | - | HVE03-16/30 |
| | 120 | 40 | 16 | 100 | 70 | 50 | 17 | - | HVE16/40 | HVE02-16/40 | - |
| | 130 | 50 | 16 | 100 | 70 | 50 | - | 6 | - | - | HVE03-16/50 |
| M12 | 140 | 60 | 16 | 100 | 70 | 50 | 17 | - | HVE16/60 | HVE02-16/60 | - |
| | 160 | 80 | 16 | 100 | 70 | 50 | 17 | - | - | HVE02-16/80 | - |
| | 120 | 20 | 18 | 120 | 90 | 100 | 19 | 8 | HVE18/20 | HVE02-18/20 | HVE03-18/20 |
| | 140 | 40 | 18 | 120 | 90 | 100 | - | 8 | - | - | HVE03-18/40 |
| M16 | 150 | 50 | 18 | 120 | 90 | 100 | 19 | - | HVE18/50 | HVE02-18/50 | - |
| | 170 | 70 | 18 | 120 | 90 | 100 | 19 | - | - | HVE02-18/70 | - |
| | 200 | 100 | 18 | 120 | 90 | 100 | 19 | - | - | HVE02-18/100 | - |
| | 140 | 20 | 24 | 140 | 105 | 160 | 24 | - | HVE24/20 | HVE02-24/20 | - |
| M16 | 170 | 50 | 24 | 140 | 105 | 160 | 24 | - | HVE24/50 | HVE02-24/50 | - |
| | 200 | 80 | 24 | 140 | 105 | 160 | 24 | - | - | HVE02-24/80 | - |
| | 220 | 100 | 24 | 140 | 105 | 160 | 24 | - | - | HVE02-24/100 | - |



MOCOWANIA CHEMICZNE I DOZOWNIKI 14

MOCOWANIA MECHANICZNE 26

ZAMOCOWANIA LEKKIE I SPECJALNE 38

MOCOWANIA SANITARNE 52



ZAMOCOWANIA LEKKIE I SPECJALNE

ZNAJDŹ CAŁY ASORTYMENT NITÓW I NITONAKRĘTEK W KATALOGU TECHNIKA NITOWANIA



ZAMOCOWANIA LEKKIE I SPECJALNE

WYBIERZ ODPOWIEDNIE ZAMOCOWANIA LEKKIE LUB SPECJALNE

| | STAL | STAL NIERDZEWNA A4 |
|--------------------------|---|---|
| UNIWERSALNE | <p>STR.46 G-L / G-LH / G-LS / G-LP / G-LT / A4-G-L KOŁKI UNIWERSALNE PRZEDŁUŻANE</p> | |
| PŁYTA GIPSOWA | <p>STR.52 SPYDER KOTWA DO PŁYT GIPSOWYCH</p> | <p>STR.53 SPYDERPLUS KOTWA DO PŁYT GIPSOWYCH</p> |
| | <p>STR.54 KRONO KOTWA SAMOWIERCĄCA</p> | <p>STR.55 RAYFIX KOTWA DO PŁYT GIPSOWYCH</p> |

Zamocowania lekkie i specjalne

PEŁNA GAMA NARZĘDZI
MONTAŻOWYCH DO
KOTEW DO PŁYT
GIPSOWO-KARTONOWYCH
STR.47 DO 51



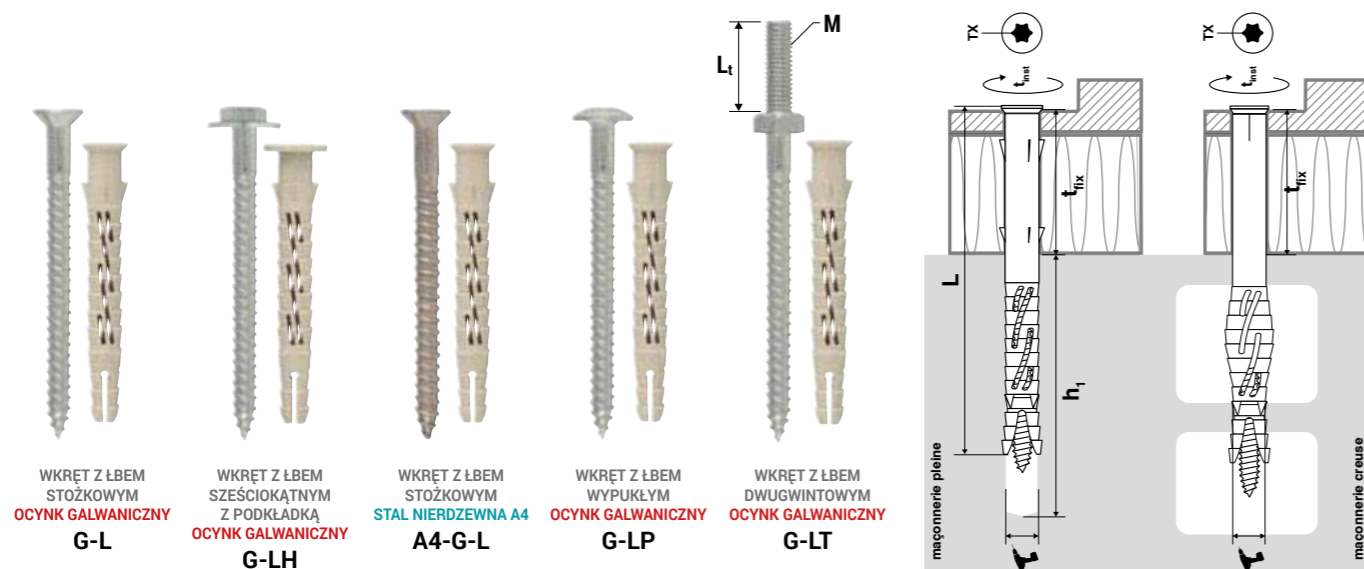
G-L / G-LH / G-LP / G-LT / A4-G-L

KOŁEK UNIWERSALNY PRZEDŁUŻANY 100% NYLON

Efektywny
Seria objęta Europejską Oceną Techniczną gwarantująca doskonałą wytrzymałość we wszystkich rodzajach podłoż.

Solidny
100% nylonowa koszulka: długa żywotność i możliwe zastosowanie od -40°C do +80°C.

Wszechstronny
Rodzaj rozprężania dostosowany do rodzaju podłoża: rozpór w pełnych podłożach, pęcznienie w materiałach otworowych



| Ø | L | t _{fix} | Ø | h ₁ | TX | SW | Ø _{śruby} x L _{śruby} | M x L _t | Symbol | Symbol | Symbol | Symbol | Symbol |
|----|-----|------------------|----|----------------|------|----|--|--------------------|----------|-----------|-------------|-----------|---------------|
| 8 | 80 | 10 | 8 | 90 | TX30 | 10 | 6 x 85 | M6 x 21 | G-L08080 | - | - | G-LP08080 | G-LT08080-M6* |
| | 100 | 30 | 8 | 110 | TX30 | - | 6 x 105 | - | G-L08100 | - | - | G-LP08100 | - |
| | 120 | 50 | 8 | 130 | TX30 | - | 6 x 125 | - | G-L08120 | - | - | G-LP08120 | - |
| | 140 | 70 | 8 | 150 | TX30 | - | 6 x 145 | - | G-L08140 | - | - | - | - |
| 10 | 80 | 10 | 10 | 90 | TX40 | 13 | 7 x 85 | M8 x 25 | G-L10080 | G-LH10080 | A4-G-L10080 | - | G-LT10080-M8* |
| | 100 | 30 | 10 | 110 | TX40 | 13 | 7 x 105 | - | G-L10100 | G-LH10100 | A4-G-L10100 | - | - |
| | 120 | 50 | 10 | 130 | TX40 | 13 | 7 x 125 | - | G-L10120 | G-LH10120 | A4-G-L10120 | - | - |
| | 140 | 70 | 10 | 150 | TX40 | 13 | 7 x 145 | - | G-L10140 | G-LH10140 | - | - | - |
| | 160 | 90 | 10 | 170 | TX40 | 13 | 7 x 165 | - | G-L10160 | G-LH10160 | - | - | - |
| | 200 | 130 | 10 | 210 | TX40 | - | 7 x 205 | - | G-L10200 | - | - | - | - |
| | 230 | 160 | 10 | 240 | TX40 | - | 7 x 235 | - | G-L10240 | - | - | - | - |

*Rozmiar poza ETA



NOWOŚĆ

www.Scellit.com

WIELKI KROK DLA LUDZKOŚCI



ELEMENT
007
DO KOTEW
DO PŁYT G-K
M4 DO M8



NAJNOWSZY DODATEK DO PLATFORMY NARZĘDZIOWEJ ELEMENT

Czy kiedykolwiek marzyłeś o możliwości szeregowego montażu kotew w płycie gipsowo-kartonowej? Dzięki E-007 jest to teraz możliwe! Scell-it wymyślił, zaprojektował i opatentował unikalne elektronarzędzie, które zachwyci monterów. Pokrętko regulacyjne umożliwia precyzyjną regulację skoku, co z kolei zapewnia perfekcyjną instalację za jednym pociągnięciem spustu. Jego ekskluzywny ergonomiczny kształt jest również dostępny w wersji do montażu bezśrubowych kotew (E-007-T). A wszystko to dzięki akumulatorowi 18 V/2,0 Ah, który jest wspólny dla całej serii akumulatorowych narzędzi ELEMENT.



Narzędzia akumulatorowe element - specjalne do płyty karton-gips

NOWOŚĆ

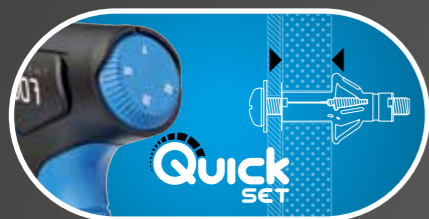


N°FR2010727

ORIGINAL

WYDAJNOŚĆ I KOMFORT NIEPORÓWNYWALNE Z TWOIMI NARZĘDZIAMI RĘCZNYMI

Instalacja odbywa się teraz bez wysiłku, w największym komforcie, co jest gwarancją jakości!



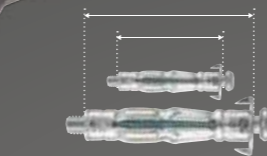
NIEZWYKLE PROSTA REGULACJA SKOKU

Pokrętło regulacyjne z tyłu narzędzia umożliwia precyzyjną regulację skoku od 4 do 40 mm w zależności od grubości obrabianego podłoża i długości kotwy.



KOMPAKTOWE WYMIARY I WAGA PIÓRKOWA

Kompaktowe wymiary dla dostępności w ciasnych miejscach, niewielka waga dla uzyskania wydajności przy minimalnym wysiłku fizycznym.



JEDNA OPERACJA DLA WSZYSTKICH KOTEW

Długi skok, regulowany do 40mm, umożliwia montaż wszystkich typów kotew dostępnych na rynku, nawet tych najdłuższych, podczas jednej operacji.

PRACA DOKŁADNA I PRECYZYJNA

Głowica narzędziowa ELEMENT wyposażona w 3 diody LED precyzyjnie oświetla obszar roboczy.

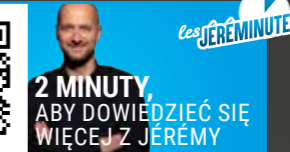


BRUSHLESS MOTOR

SILNIK BEZSZCZOTKOWY
BEZ WĘGLA
zwiększa żywotność narzędzia, poprawia wydajność i redukuje hałas.

POJEDYNCZY SPUST

aby osiągnąć pełny cykl operacji bez wysiłku.



18V - 2.0Ah

ONE BATTERY FITS ALL

Wymienny akumulator litowo-jonowy 18V-2,0 Ah, wspólny dla całej serii narzędzi ELEMENT, czyni Twoje inwestycje jeszcze bardziej dostępnymi.



Podświetlany wskaźnik naładowania pokazuje, kiedy masz baterię gotową do użycia.



Chcesz naładować baterię?

Szybko, ładuje się do 100% w zaledwie 30 minut!

Narzędzia akumulatorowe element - specjalne do płyty karton-gips



ELEMENT
007

min. max.

M4 - M8



| | |
|--------------------------------------|---|
| Zastosowanie | Kotwy rozporowe metalowe z wkrętami M4 do M8 |
| Siła trąkcyj | 6 000 N |
| Regulacja skoku | 4-40 mm |
| Waga | 1.30 kg |
| Wymiary (L x H) mm | 250 x 225 |
| Bateria | ONE BATTERY Litowo-jonowa 18 V / 2.0 Ah |
| Czas ładowania baterii | 30 min |
| Wskaźnik poziomu naładowania baterii | Standard - 4 poziomy |
| Oświetlenie miejsca pracy | 3 zintegrowane diody LED |
| Konfekcjonowanie | Wersja 1XBAT : Sztynna i odporna walizka z PVC Wersja BODY : Karton |
| Symbol | E-007-BODY : bez baterii i ładowarki E-007-1XBAT : 1 bateria + 1 ładowarka |



ELEMENT
007^T

min. max.

M4 - M8



| | |
|--------------------------------------|---|
| Zastosowanie | Kotwy rozporowe metalowe BEZ WKRĘTÓW M4 do M8 |
| Siła trąkcyj | 6 000 N |
| Regulacja skoku | 4-40 mm |
| Waga | 1.25 kg |
| Wymiary (L x H) mm | 280 x 225 |
| Bateria | ONE BATTERY Litowo-jonowa 18 V / 2.0 Ah |
| Czas ładowania baterii | 30 min |
| Wskaźnik poziomu naładowania baterii | Standard - 4 poziomy |
| Oświetlenie miejsca pracy | 3 zintegrowane diody LED |
| Konfekcjonowanie | Wersja 1XBAT : Sztynna i odporna walizka z PVC Wersja BODY : Karton |
| Akcesoria dostarczane w standardzie | 4 trzpienie i noski M4 / M5 / M6 / M8 1 pojemnik smaru |
| Symbol | E-007-T-BODY : bez baterii i ładowarki E-007-T-1XBAT : 1 bateria + 1 ładowarka |

+ TRADYCYJNE
HD

- Uchwyt «Soft Touch»: przyjemny i ergonomiczny uchwyt.
- Duży obszar wsparcia dla płynnej instalacji i ochrony dłoni: łatwy i bezproblemowy montaż.
- Zamykany uchwyt: oszczędność miejsca.



M4 - M6



+ ULTRA-KOMPAKTOWE
Minee

- Dogodnie mieści się w skrzynce z narzędziami lub mieści się w kieszeni spodni
- Ergonomiczny uchwyt z mnożnikiem siły ułatwiającym pracę i zmniejszającym zmęczenie
- Bardzo odporne (stalowy korpus i mechanizm)



M4 - M6



*30% bardziej kompaktowe niż narzędzie HD

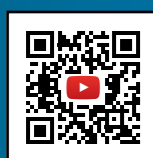


+ REGULOWANE
Optee

- Wygodne w obsłudze: ergonomiczny uchwyt
- Duży obszar wsparcia w uchwycie „Soft Touch”: błyskawiczna instalacja



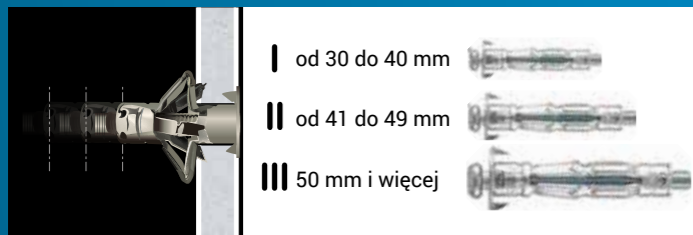
M4 - M6



OPTEE NA FILMIE



UNIKALNA REGULACJA ROZSZERZANIA

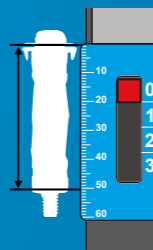


+ WYTRZYMAŁE
Smartee

- Ergonomiczna konstrukcja: zapewniające lepszy chwyt
- Solidne i lekkie narzędzie ze szcztokowanego aluminium
- Inteligentne narzędzie: precyzyjny i idealny montaż, niezależnie od długości kotwy



M4 - M8



KONTROLA ROZSZERZENIA

Podziałka na górze narzędzia pozwala dostosować liczbę wywieranych nacisków w zależności od długości kotwy.

| | | |
|--|---|---|
| Mniej niż 45mm 2 NACIŚNIĘCIA | od 45 do 63mm 3 NACIŚNIĘCIA | 64 i więcej 5 NACIŚNIĘCIA |
|--|---|---|

SPYDER

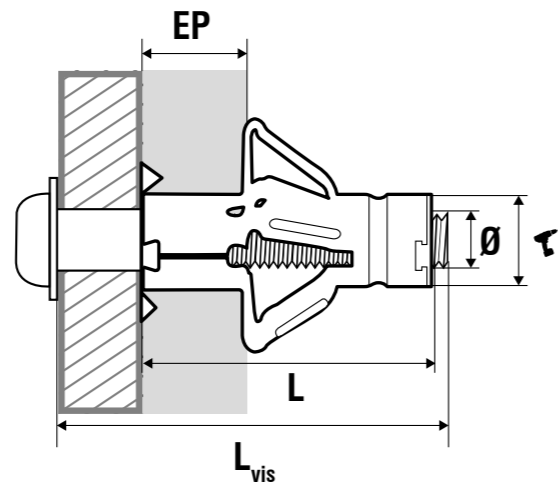
KOTWA DO PŁYT GIPSOWYCH JEDNOLITA OCYNK GALWANICZNY



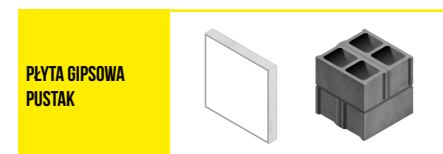
Zastosowanie
Kotwa do zamocowań w pustych przestrzeniach, galwanicznie ocynkowana

Ergonomiczna
Specjalny kształt umożliwia łatwiejszy rozpór

Efektywna
Rozpór w pięciu płaszczyznach zwiększa wytrzymałość.



| Ø | L | τ | L _{wkrętu} | L _{pav} | EP | Symbol | Symbol | Symbol | Symbol |
|----------------|------------------|--------------|---------------------|-------------------------------|--------------------|--------------------------------|------------|--------------------------------|--------------------------|
| Srednica kotwy | Długość kotwy mm | Ø wiertła mm | Długość wkrętu mm | Długość śruby dwugwintowej mm | Grubość podłoża mm | Z WKRETEM Z ŁBEM CYLINDRYCZNYM | BEZ WKRETU | Z WKRETEM Z ŁBEM SZEŚCIOKĄTNYM | Z WKRETEM DWUGWINTOWANYM |
| M4 | 23.5 | 8 | 30 | - | 0 - 4 | 4E-MT | - | - | - |
| | 35 | 8 | 41 | 40 | 4 - 9 | 4S-MT | 4S-SV | - | 4S-PAV |
| | 40 | 8 | 47 | - | 9 - 15 | 4M-MT | - | - | - |
| | 46 | 8 | 53 | - | 15 - 20 | 4SL-MT | - | - | - |
| | 60 | 8 | 67 | - | 30 - 38 | 4XL-MT | - | - | - |
| M5 | 37 | 10 | 46 | 45 | 5 - 13 | 6E-MT | 6E-SV | - | 6E-PAV |
| | 50 | 10 | 59 | 60 | 5 - 18 | 6S-MT | 6S-SV | - | 6S-PAV |
| | 63 | 10 | 72 | - | 18 - 32 | 6L-MT | 6L-SV | - | - |
| | 80 | 10 | 89 | - | 35 - 49 | 6XL-MT | - | - | - |
| M6 | 37 | 11 | 46 | 45 | 4 - 13 | 8E-MT | 8E-SV | - | 8E-PAV |
| | 50 | 11 | 59 | 60 | 5 - 18 | 8S-MT | 8S-SV | - | 8S-PAV |
| | 63 | 11 | 72 | - | 16 - 32 | 8L-MT | 8L-SV | - | - |
| M8 | 80 | 11 | 89 | - | 33 - 49 | 8XL-MT | - | - | - |
| | 37 | 14.5 | 45 | - | 4 - 12 | M8E-MT | M8E-SV | M8E-TH | - |
| | 53 | 14.5 | 60 | - | 5 - 18 | M8S-MT | M8S-SV | M8S-TH | - |
| | 66 | 14.5 | 73 | - | 18 - 32 | M8L-MT | M8L-SV | M8L-TH | - |



PŁYTA GIPSOWA PUSTAK

ZNAJDŹ NASZE NARZĘDZIA MONTAŻOWE STR.50



SPYDER PLUS

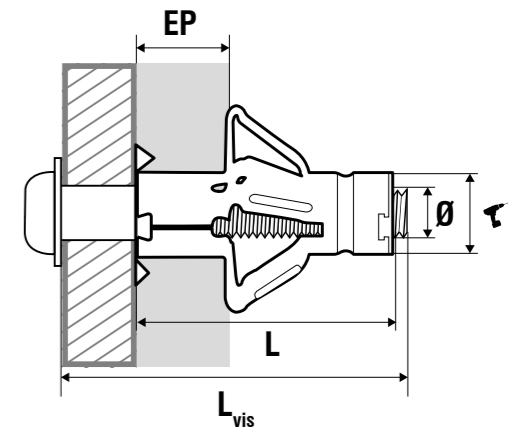
KOTWA DO PŁYT GIPSOWYCH JEDNOLITA OCYNK GALWANICZNY - NAJWYŻSZA JAKOŚĆ

Qualité premium
Grubość stali premium. Zwiększona odporność mechaniczna.

Ergonomiczna
20% bardziej ekonomiczna niż jej odpowiednik.

Odporna
Optymalne wsparcie kotwy bez ryzyka zniszczenia podłoża, nawet w wymagających zastosowaniach.

Odlączany kołnierz
Odlączany kołnierz umożliwia estetyczne wykończenie w przypadku demontażu.



| Ø | L | τ | L _{wkrętu} | EP | Symbol | Symbol |
|----------------|------------------|--------------|---------------------|--------------------|-------------|-------------|
| Srednica kotwy | Długość kotwy mm | Ø wiertła mm | Długość wkrętu mm | Grubość podłoża mm | Z WKRETEM | BEZ WKRETU |
| M4 | 33 | 8 | 40 | 6-13 | HWA04033-MT | HWA04033-SV |
| | 47 | 8 | 54 | 10-24 | HWA04047-MT | HWA04047-SV |
| M5 | 37 | 11 | 43 | 6-13 | HWA05037-MT | HWA05037-SV |
| | 50 | 11 | 57 | 6-16 | HWA05050-MT | HWA05050-SV |
| | 75 | 13 | 82 | 16-45 | HWA05075-MT | HWA05075-SV |
| M6 | 34 | 13 | 43 | 6-13 | HWA06034-MT | HWA06034-SV |
| | 50 | 11 | 57 | 6-16 | HWA06050-MT | HWA06050-SV |
| | 75 | 13 | 82 | 16-45 | HWA06075-MT | HWA06075-SV |

WKRETY I AKCESORIA do kotew do płyt gipsowych

| Ø x L mm | Symbol | Ø x L mm | Symbol | Ø x L mm | Symbol | Ø x L mm | Symbol |
|----------|----------|----------|---------|----------|---------|----------|---------|
| M4 x 40 | VMTC0440 | M4 x 38 | CAE0438 | M4 x 38 | PAE0438 | M4 x 38 | GAE0438 |
| M4 x 55 | VMTC0455 | M5 x 42 | CAE0542 | M5 x 42 | PAE0542 | M5 x 42 | GAE0542 |
| M5 x 45 | VMTC0545 | M5 x 50 | CAE0550 | M5 x 50 | PAE0550 | M5 x 50 | GAE0550 |
| M5 x 60 | VMTC0560 | M5 x 60 | CAE0560 | M5 x 60 | PAE0560 | M6 x 40 | GAE0640 |
| M5 x 71 | VMTC0570 | M6 x 40 | CAE0640 | M6 x 40 | PAE0640 | | |
| M5 x 88 | VMTC0585 | M6 x 60 | CAE0660 | M6 x 60 | PAE0660 | | |
| M6 x 45 | VMTC0645 | M6 x 70 | CAE0670 | M6 x 70 | PAE0670 | | |
| M6 x 60 | VMTC0660 | | | | | | |
| M6 x 71 | VMTC0670 | | | | | | |

Kotwy do płyt gipsowych

KRONO

KOTWA SAMOWIERCĄCA SPECJALNA DO PŁYT GIPSOWO-KARTONOWYCH

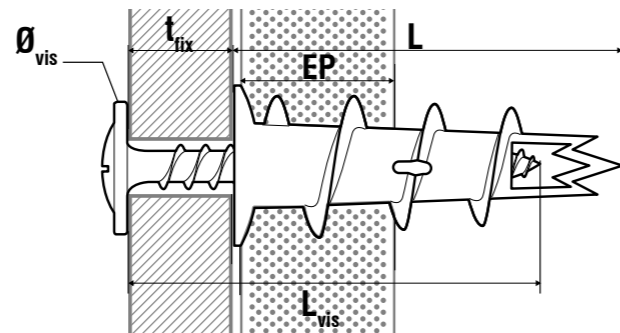
Łatwa w użyciu
Szybka instalacja bez wiercenia.

Odporna
Wersja metalowa odporna na działanie ciepła.

Solidna
Jednoczęściowa kotwa dla optymalnej wydajności.

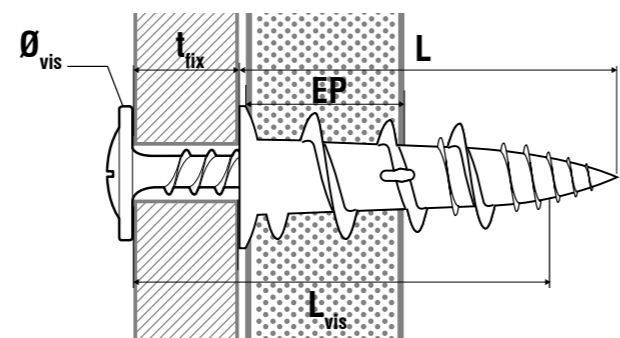
Idealna
Do mocowania rynien (KRONO XS).

• Wersja metalowa



| L | t _{fix} maxi | Ø _{vis} x L _{wkrętu} | EP _{min-max} | Symbol | Symbol | Symbol |
|------------------|---------------------------|--|-----------------------|------------|------------------|-----------------|
| Długość kotwy mm | Max. grubość mocowania mm | Średnica wkrętu mm | Grubość płyty mm | Bezsrubowa | Z łbem stożkowym | Z łbem okrągłym |
| 31 | 15 | 4.5 x 35 | 10-20 | KRONO-S | KRONO-SF | KRONO-SR |
| 31 | 10 | 4.5 x 30 | 10-20 | - | - | - |
| 31 | 30 | 4.5 x 50 | 10-20 | - | - | - |
| 26 | 5 | - | 10-20 | KRONO-XS | - | - |

• Wersja nylon



| L | t _{fix} maxi | Ø _{vis} | L _{vis} | EP _{min-max} | Symbol | Symbol |
|------------------|---------------------------|--------------------|------------------------|-----------------------|------------------|-----------------|
| Długość kotwy mm | Max. grubość mocowania mm | Średnica wkrętu mm | Długość wkrętu min. mm | Grubość płyty mm | Z łbem stożkowym | Z łbem okrągłym |
| 37 | 15 | 4.5 x 35 | 10-20 | 10-20 | KRONO-YF | KRONO-YR |



RAYFIX

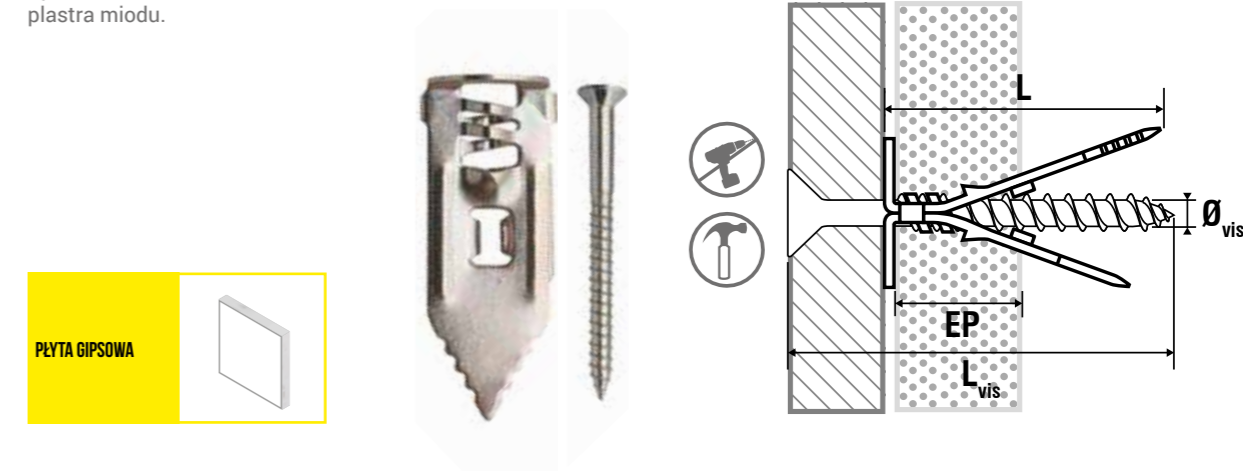
KOTWA DO PŁYT GIPSOWYCH SPECJALNA DO PŁYT KARTON-GIPS, BEZ WSTĘPNEGO WIERCENIA

Praktyczna
Prosty i szybki montaż, bez wiercenia. Ząbkowana końcówka ułatwia wkładanie, gwint prowadzący umożliwia wyśrodkowanie śruby.

Wykonanie
Ocynkowana galwanicznie.

Wszechstronna
Sprawdza się również w drzwiach o strukturze plastra miodu.

| L | Ø _{vis} | L _{wkrętu} | EP min-max | Symbol |
|------------|------------------|---------------------|------------------|--------|
| Długość mm | | | Grubość płyty mm | |
| 30 | 4 | 30 | 9 - 13 | RX30 |



NIE PRZEGAP ŻADNYCH NOWOŚCI OBSERWUJ NAS W SIECI!

Kotwy do płyt gipsowych

Kotwy do płyt gipsowych

MOCOWANIA SANITARNE

MOCOWANIA CHEMICZNE I DOZOWNIKI 14

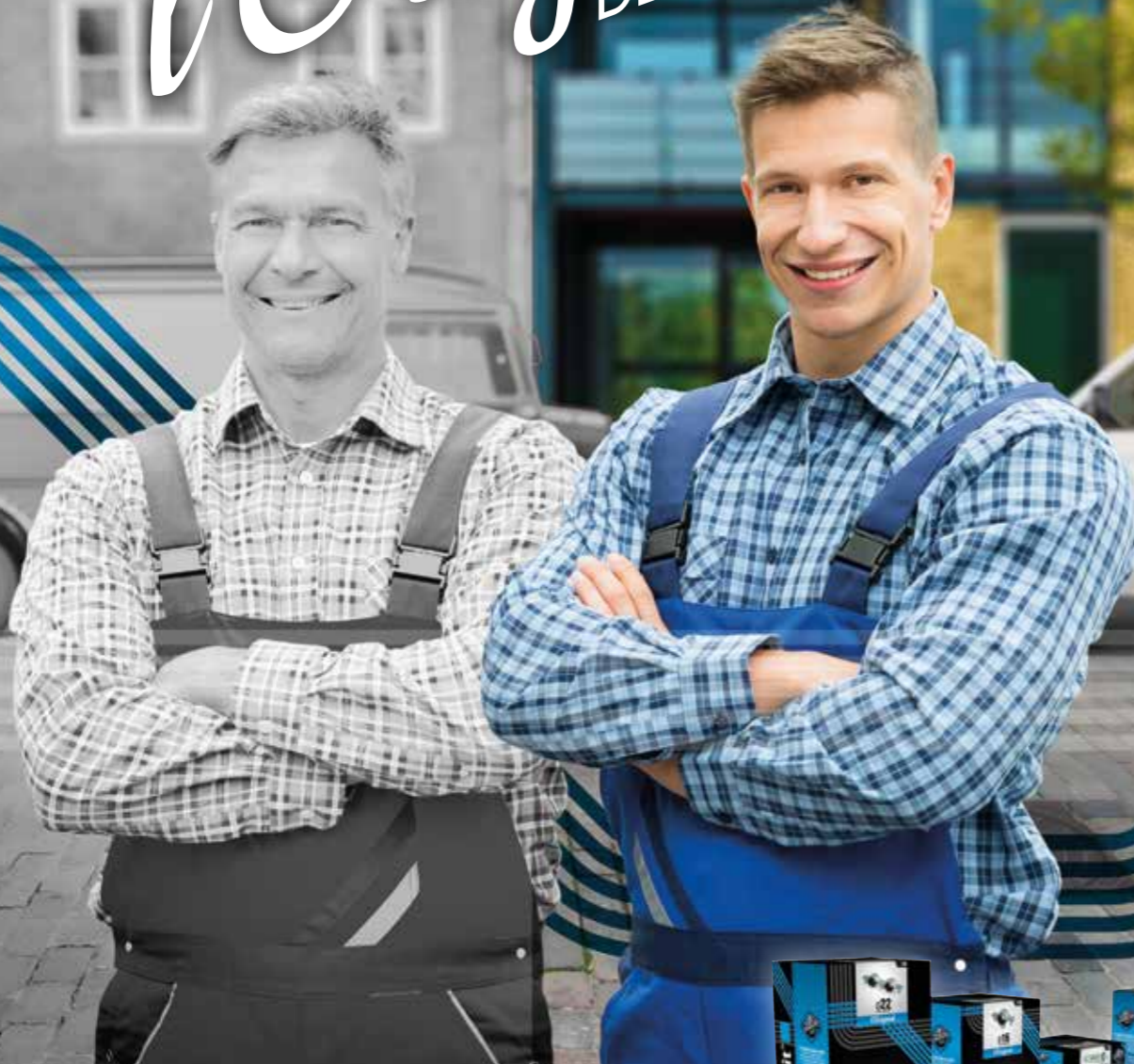
MOCOWANIA MECHANICZNE 26

ZAMOCOWANIA LEKKIE I SPECJALNE 38

MOCOWANIA SANITARNE 52



l'Original
DEPUIS 1959



Z POKOLENIA NA POKOLENIE

Od czasu wynalezienia uchwyty hydraulicznego w 1959 roku ATLAS jest kultową marką francuskich hydraulików, których doświadczenie i know-how są przekazywane z pokolenia na pokolenie.

Wynaleziony w Ateliers Electriques et Métallurgiques du Loiret (AEML), uchwyt ATLAS jest również dostępny w wersji izofonicznej z unikalną, opatentowaną przez ATLAS konstrukcją - Premium.

Scell-it to od 2019 roku jedyny producent, który może zaoferować oryginalne uchwyty ATLAS.



STANDARDOWE UCHWYTY HYDRAULICZNE



Do użytku ze śrubami dwu-gwintowymi, rozetami i stopnicami.

UCHWYT DO RUR POJEDYNCZY I PODWÓJNY STAL OCYNKOWANA - PODSTAWA M7X150



| Ø | Symbol | | Ø | Symbol | |
|---------------|------------|----------|---------------|------------|----------|
| Średnica rury | Pojedynczy | Podwójny | Średnica rury | Pojedynczy | Podwójny |
| 8 | CS08 | - | 34 | CS34 | - |
| 10 | CS10 | CD10 | 35 | CS35 | - |
| 12 | CS12 | CD12 | 36 | CS36 | - |
| 14 | CS14 | CD14 | 38 | CS38 | - |
| 16 | CS16 | CD16 | 40 | CS40 | - |
| 18 | CS18 | CD18 | 42 | CS42 | - |
| 20 | CS20 | CD20 | 45 | CS45 | - |
| 22 | CS22 | CD22 | 48 | CS48 | - |
| 24 | CS24 | CD24 | 50 | CS50 | - |
| 25 | CS25 | - | 52 | CS52 | - |
| 26 | CS26 | - | 55 | CS55 | - |
| 28 | CS28 | CD28 | 60 | CS60 | - |
| 30 | CS30 | - | 63 | CS63 | - |
| 32 | CS32 | - | | | |

UCHWYT DO RUR POJEDYNCZY I PODWÓJNY IZOFONICZNY STAL OCYNKOWANA - PODSTAWA M7X150



| Ø | Symbol | | Ø | Symbol | |
|---------------|------------|----------|---------------|------------|----------|
| Średnica rury | Pojedynczy | Podwójny | Średnica rury | Pojedynczy | Podwójny |
| 8 | CSI08 | - | 32 | CSI32 | CDI28 |
| 10 | CSI10 | CDI10 | 34 | CSI34 | - |
| 12 | CSI12 | CDI12 | 36 | CSI36 | - |
| 14 | CSI14 | CDI14 | 38 | CSI38 | - |
| 16 | CSI16 | CDI16 | 40 | CSI40 | - |
| 18 | CSI18 | CDI18 | 42 | CSI42 | - |
| 20 | CSI20 | CDI20 | 48 | CSI48 | - |
| 22 | CSI22 | CDI22 | 50 | CSI50 | - |
| 24 | CSI24 | - | 52 | CSI52 | - |
| 26 | CSI26 | - | 55 | CSI55 | - |
| 28 | CSI28 | - | | | |

UCHWYTY IZOFONICZNE PREMIUM PODSTAWA M7X150

ZOLACYJNY
100% EPDM



100% czysta kompozycja izolacyjna EPDM **nie wydziela toksycznych zapachów** w przeciwieństwie do mieszanek znajdujących się na standardowych uchwytach dostępnych na rynku

UNIKALNY
DESIGN



Nigdy więcej izolacji, która oddziela się od uchwytu!
Izolacja kołnierza PREMIUM **utrzymuje się na swoim miejscu** dzięki unikalnemu wzornictwu.



| Ø | Symbol | | Symbol | |
|---------------|------------|-----------|---------------|----------|
| Średnica rury | Pojedynczy | Podwójny | Średnica rury | Podwójny |
| 10 | CSIPLUS10 | - | | |
| 12 | CSIPLUS12 | CDIPLUS12 | | |
| 14 | CSIPLUS14 | CDIPLUS14 | | |
| 16 | CSIPLUS16 | CDIPLUS16 | | |
| 18 | CSIPLUS18 | CDIPLUS18 | | |
| 20 | CSIPLUS20 | CDIPLUS20 | | |
| 22 | CSIPLUS22 | CDIPLUS22 | | |
| 26 | CSIPLUS26 | - | | |
| 28 | CSIPLUS28 | - | | |
| 32 | CSIPLUS32 | - | | |
| 40 | CSIPLUS40 | - | | |
| 50 | CSIPLUS50 | - | | |



Uchwyt izofoniczny PREMIUM zachowuje swoje właściwości **dwukrotnie dłużej** niż standardowy uchwyt izofoniczny.



Izolacja w 100% z czystego EPDM nie pęka podczas rozciągania. **Jest średnio o 30% bardziej elastyczna** niż standardowa izolacja.



Unikalna konstrukcja izolacji pozwala na **łatwą regulację rury** przed dokręceniem bez ryzyka wypadnięcia izolacji z uchwytu.



Równoległe łączniki izolacji zapewniają optymalne **utrzymywanie się rury** od pierwszych momentów dokręcania śruby.

ŚRUBY DWUGWINTOWE



ŚRUBA DWUGWINTOWA DO DREWNA Z PODKŁADKĄ
STAL OCYNKOWANA BIAŁA



| M | Ø | L | Symbol |
|-------------------------|-------------------|------------------|-----------|
| Średnica końcówki śruby | Średnica śruby mm | Długość śruby mm | |
| M7x150 | 5.8 | 30 | PAVB30 |
| | | 40 | PAVB40 |
| | | 50 | PAVB50 |
| | | 60 | PAVB60 |
| | | 70 | PAVB70 |
| | | 80 | PAVB80 |
| M8 | 7.0 | 40 | PAVB08X40 |
| | | 50 | PAVB08X50 |
| | | 60 | PAVB08X60 |
| | | 80 | PAVB08X80 |
| M10 | 9.0 | 60 | PAVB10X60 |
| | | 80 | PAVB10X80 |

ŚRUBA DWUGWINTOWA DO DREWNA BEZ PODKŁADKI
STAL OCYNKOWANA BIAŁA



| M | Ø | L | Symbol |
|-------------------------|-------------------|------------------|------------|
| Średnica końcówki śruby | Średnica śruby mm | Długość śruby mm | |
| M8 | 7.0 | 40 | PAVBSC8X40 |
| | | 50 | PAVBSC8X50 |
| | | 60 | PAVBSC8X60 |
| | | 80 | PAVBSC8X80 |

ŚRUBA DWUGWINTOWA METRYCZNA M7X150 Z PODKŁADKĄ
STAL OCYNKOWANA BIAŁA



| M | L | Symbol |
|----------|------------------|----------|
| Średnica | Długość śruby mm | |
| M4 | 40 | PAVM4X40 |
| | 50 | PAVM4X50 |
| | 40 | PAVM5X40 |
| M5 | 45 | PAVM5X45 |
| | 50 | PAVM5X50 |
| | 60 | PAVM5X60 |
| | 70 | PAVM5X70 |
| M6 | 30 | PAVM6X30 |
| | 40 | PAVM6X40 |
| | 45 | PAVM6X45 |
| | 50 | PAVM6X50 |
| | 60 | PAVM6X60 |
| | 70 | PAVM6X70 |

Możliwe użycie z kotwą do płyt gipsowych SPYDER - STR.52



UCHWYTY DO RUR WZMACNIANE



UCHYLNNY UCHWYT DO RUR Z IZOLACJĄ
STAL OCYNKOWANA - PODSTAWA M8/M10



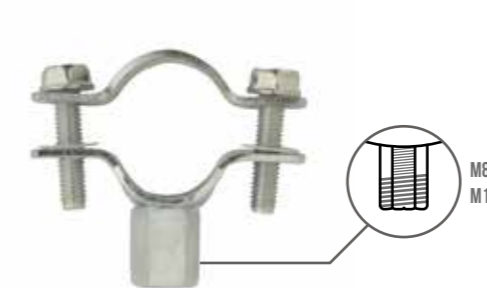
| Do rur o Ø zewnętrznej | Do rury Ø | | | Symbol |
|------------------------|-----------|------------------------|--------|-------------|
| | DN (mm) | Średnica zewnętrzna mm | Cal | |
| 13-15 | 8 | 13 | 1/4" | BEQUICK1010 |
| 16-18 | 12 | 17 | 3/8" | BEQUICK1020 |
| 20-22 | 15 | 21 | 1/2" | BEQUICK1030 |
| 25-27 | 20 | 27 | 3/4" | BEQUICK1040 |
| 33-35 | 26 | 34 | 1" | BEQUICK1050 |
| 42-44 | 33 | 42 | 1 1/4" | BEQUICK1060 |
| 48-50 | 40 | 49 | 1 1/2" | BEQUICK1070 |

WZMACNIANY UCHWYT DO RUR
STAL OCYNKOWANA - PODSTAWA M8



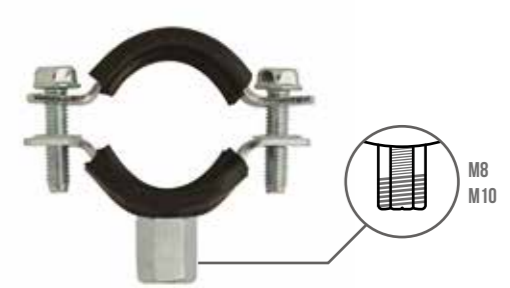
| Do rur o Ø zewnętrznej | Do rury Ø | | | Symbol |
|------------------------|-----------|------------------------|--------|-----------|
| | DN (mm) | Średnica zewnętrzna mm | Cal | |
| 20-25 | 15 | 21 | 1/2" | BETOP1030 |
| 26-30 | 20 | 27 | 3/4" | BETOP1040 |
| 33-36 | 26 | 34 | 1" | BETOP1050 |
| 38-43 | 33 | 42 | 1 1/4" | BETOP1060 |
| 47-51 | 40 | 49 | 1 1/2" | BETOP1070 |
| 60-64 | 50 | 60 | 2" | BETOP1080 |
| 75-80 | 66 | 76 | 2 1/2" | BETOP1090 |
| 87-92 | 80 | 90 | 3" | BETOP1100 |
| 113-118 | 102 | 114 | 4" | BETOP1110 |

KLASYCZNY DWUELEMENTOWY UCHWYT DO RUR
STAL OCYNKOWANA - PODSTAWA M8/M10



| Do rur o Ø zewnętrznej | Do rury Ø | | | Wersja klasyczna | Wersja izofoniczna |
|------------------------|--------------------------|------------------------|--------|------------------|--------------------|
| | Średnica nominalna DN mm | Średnica zewnętrzna mm | Cal | | |
| 15-19 | 12 | 17 | 3/8" | BEMET1020 | BEMAX1020 |
| 20-25 | 15 | 21 | 1/2" | BEMET1030 | BEMAX1030 |
| 26-30 | 20 | 27 | 3/4" | BEMET1040 | BEMAX1040 |
| 33-36 | 26 | 34 | 1" | BEMET1050 | BEMAX1050 |
| 38-43 | 33 | 42 | 1 1/4" | BEMET1060 | BEMAX1060 |
| 47-51 | 40 | 49 | 1 1/2" | BEMET1070 | BEMAX1070 |
| 60-64 | 50 | 60 | 2" | BEMET1080 | BEMAX1080 |
| 75-80 | 66 | 76 | 2 1/2" | BEMET1090 | BEMAX1090 |
| 87-92 | 80 | 90 | 3" | BEMET1100 | BEMAX1100 |
| 113-118 | 102 | 114 | 4" | BEMET1110 | BEMAX1110 |

IZOFONICZNY DWUELEMENTOWY UCHWYT DO RUR
STAL OCYNKOWANA - PODSTAWA M8/M10



OBEJMY DO RYNIEN



OBEJMA DO RYNIEN

DO MOCOWANIA RUR SPUSTOWYCH RYNNOWYCH
STAL OCYNKOWANA



| Ø | M | Symbol |
|-------------------|------------|--------|
| Ø zewnętrzna rury | Ø podstawy | |
| 75 | M7x150 | CG7075 |
| 80 | | CG7080 |
| 100 | | CG7100 |
| 110 | | CG7110 |
| 125 | | CG7125 |
| 162 | | CG7162 |
| 42 | M8 | CG8042 |
| 50 | | CG8050 |
| 75 | | CG8075 |
| 80 | | CG8080 |
| 100 | | CG8100 |
| 110 | | CG8110 |
| 125 | | CG8125 |
| 140 | | CG8140 |
| 162 | | CG8162 |
| 200 | | CG8200 |

OBEJMA WENTYLACYJNA IZOFONICZNA

DO MOCOWANIA PRZEWODÓW SPIRALNYCH
PODWÓJNA PODSTAWA – STAL OCYNKOWANA



| Ø | M | Symbol |
|-------------------|------------|-----------|
| Ø zewnętrzna rury | Ø podstawy | |
| 100 | M8-M10 | BEVENT100 |
| 125 | | BEVENT125 |
| 160 | | BEVENT160 |
| 200 | | BEVENT200 |
| 250 | | BEVENT250 |
| 315 | | BEVENT315 |
| 400 | | BEVENT400 |

CERTYFIKATY



ETA
Ponad 30 produktów budowlanych certyfikowanych Europejską Oceną Techniczną. ETA pozwala na przekazywanie oficjalnych danych na podstawie europejskiego dokumentu oceny.



Certyfikat NSF
Norma zdrowia publicznego z USA porównywalna z naszym standardem ACS, potwierdzająca możliwość kontaktu produktu z wodą pitną.



Certyfikacja ogniowa
Ocena odporności ogniowej produktu w czasie.

EKOLOGIA I DOBRE SAMOPOCZUCIE



VOC (Lotne Związki Organiczne)
Od 2013 r. obowiązkowe jest znakowanie wyrobów budowlanych, okładzin ściennych lub podłogowych oraz farb i lakierów pod względem emisji lotnych związków organicznych. Etykieta musi wyraźnie wskazywać poziomy emisji VOC według klasy od A+ (bardzo niska emisja) do C (wysoka emisja).



Certyfikat LEED
Amerykański system oceny budynków zrównoważonych, coraz bardziej poszukiwany w Europie. Produkt z certyfikatem LEED jest odpowiedni dla projektu budowlanego LEED.

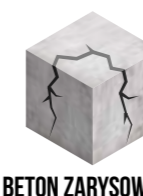


Certyfikacja EPD
Wpływ produktu na środowisko został oceniony na podstawie Analizy Cyklu Życia.

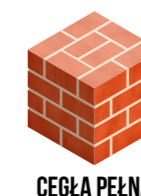
MATERIAŁY



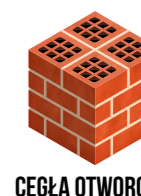
BETON



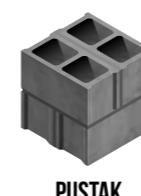
BETON ZARYSOWANY



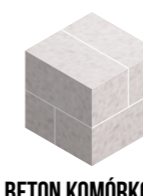
CEGŁA PEŁNA



CEGŁA OTWOROWA



PUSTAK



BETON KOMÓRKOWY



PŁYTA GIPSOWA

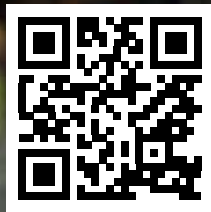
Kiedy tradycja ujawnia się w Twoim punkcie sprzedaży



Nowe ekologiczne opakowanie

Produkty prezentowane są w serii praktycznych i nadających się do recyklingu opakowań (z tektury), które podkreślają tradycję ATLAS® i są wyraźnie identyfikowane poprzez proste i wizualne oznakowanie, seria ATLAS® skutecznie uwidoczni Twój dział hydrauliczny.





www.Scellit.com

+48 12 357 15 22
+48 600 457 017 / +48 602 737 715

Scell-it Polska Sp. z o.o.
ul. Plk. Dąbka 17, 30-732 Kraków

biuro@scellitpolska.pl,
biuro2@scellitpolska.pl